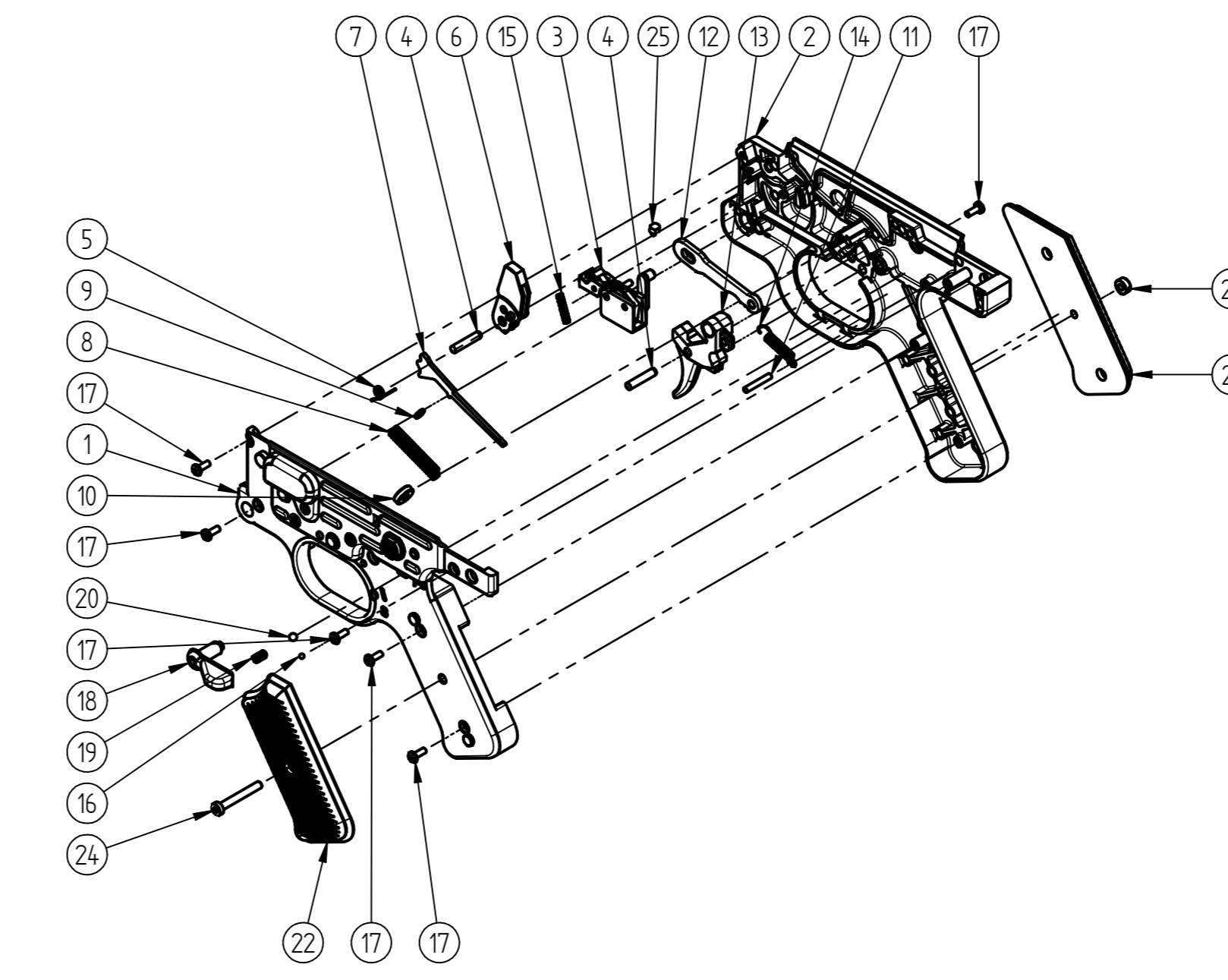


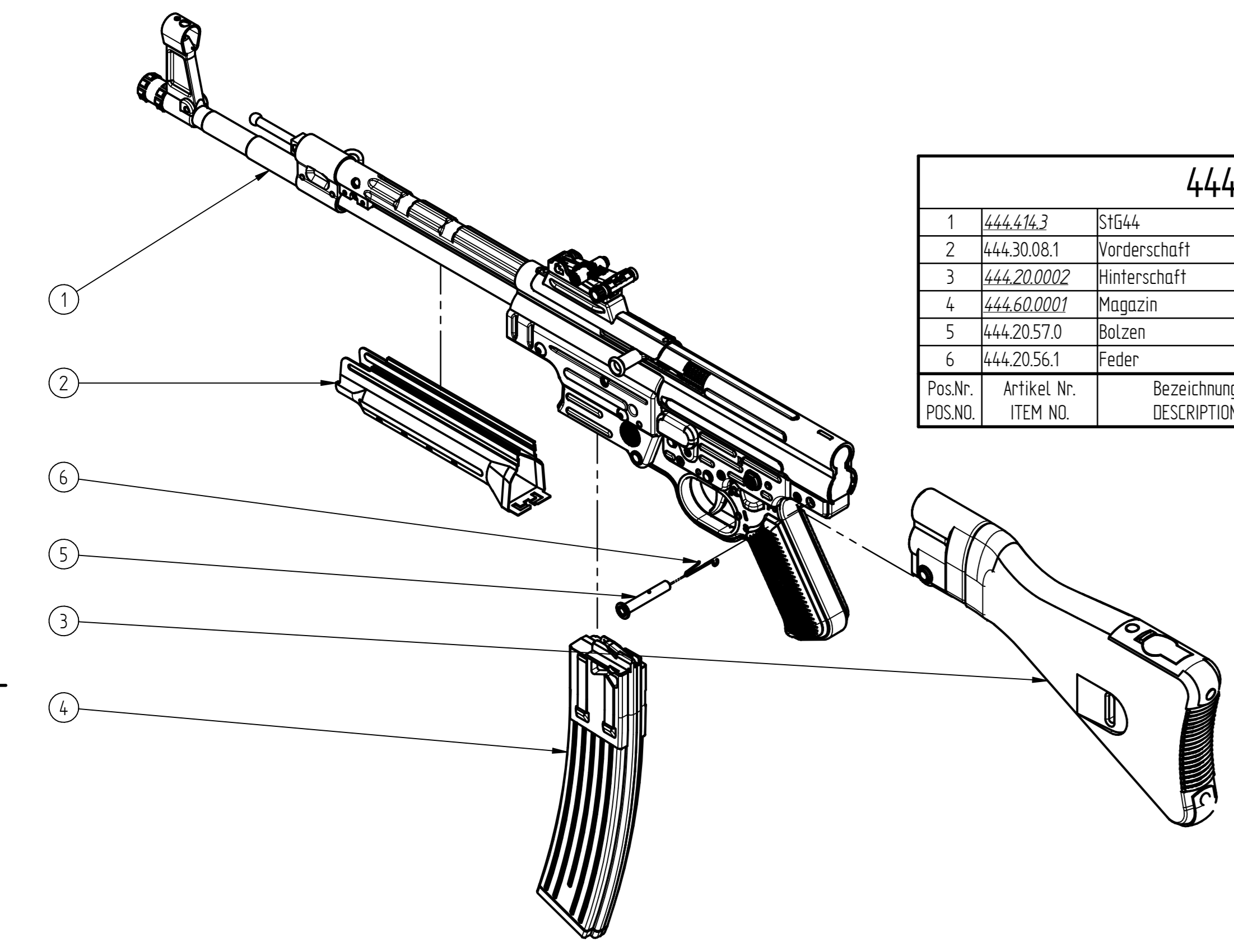


StG44
cal. 22 lr
item number: 444.00.01

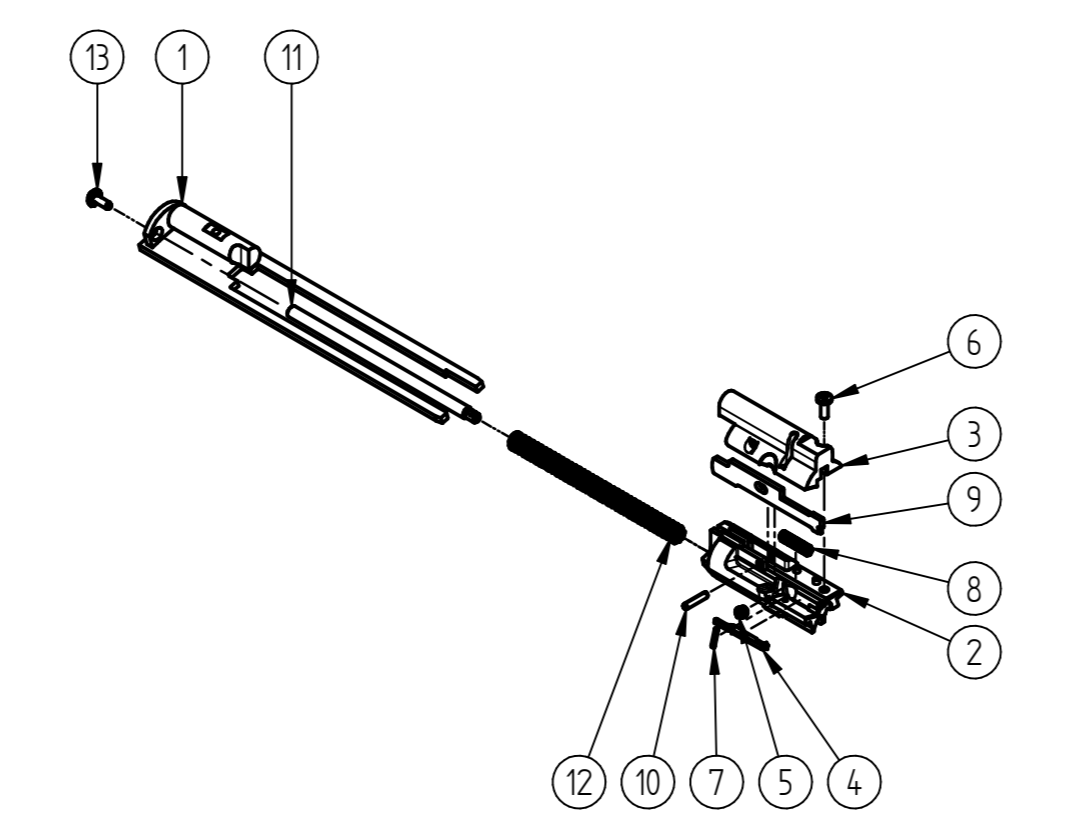


444.20.006				
1	444.20.03.0	Griffhülfe links	grip left	1
2	444.20.04.0	Griffhülfe rechts	grip right	1
3	444.20.004.0	Abzugsgehäuse	trigger housing	1
4	402.20.21.3	Zylinderschiff DIN 6325 - 4 m6 x20	pin DIN 6325 - 4 m6 x20	2
5	402.20.40.1	Rückstellfeder	spring	1
6	402.20.11.0	Schlaghebel	hammer	1
7	402.20.16.0	Schlagstange	hammer strut	1
8	402.20.17.1	Druckfeder	spring	1
9	400.20.52.1	Scheibe	washer	1
10	402.20.57.1	Führungsscheibe	guiding disc	1
11	402.20.19.3	Zylinderschiff DIN 7 - A 3x18	pin DIN 7 - A 3x18	1
12	444.20.07.1	Übertragungblech	trigger	1
13	444.20.12.0	Abzug	trigger	1
14	444.20.24.1	Zugfeder	tension spring	1
15	402.20.51.1	Feder	spring	1
16	402.20.70.1	Kugel rot	ball red	1
17	402.40.27.0	Linienkopfschraube DIN 7985 - M3x8	rounded head screw DIN 7985 - M3x8	6
18	444.20.13.0	Sicherungsflügel	spring	1
19	422.20.25.0	Feder	spring	1
20	444.20.19.3	Kugel DIN 5401 - Ø4	ball DIN 5401 - Ø4	1
21	444.20.28.0	Griffschale rechts	grip right	1
22	444.20.27.0	Griffschale links	grip left	1
23	444.20.18.0	Schlitzmutter DIN 516 - M4	slotted nut DIN 516 - M4	1
24	422.20.14.3	Zylinderschraube DIN 7984 - M4x30	cylinder screw DIN 7984 - M4x30	1
25	444.20.62.1	Niederhalter für Abzugstange	downholder for trigger guard	1
Pos.Nr. POS.NO.	Artikel Nr. ITEM NO.	Bezeichnung DE DESCRIPTION DE	Bezeichnung EN DESCRIPTION EN	Menge QUANTITY

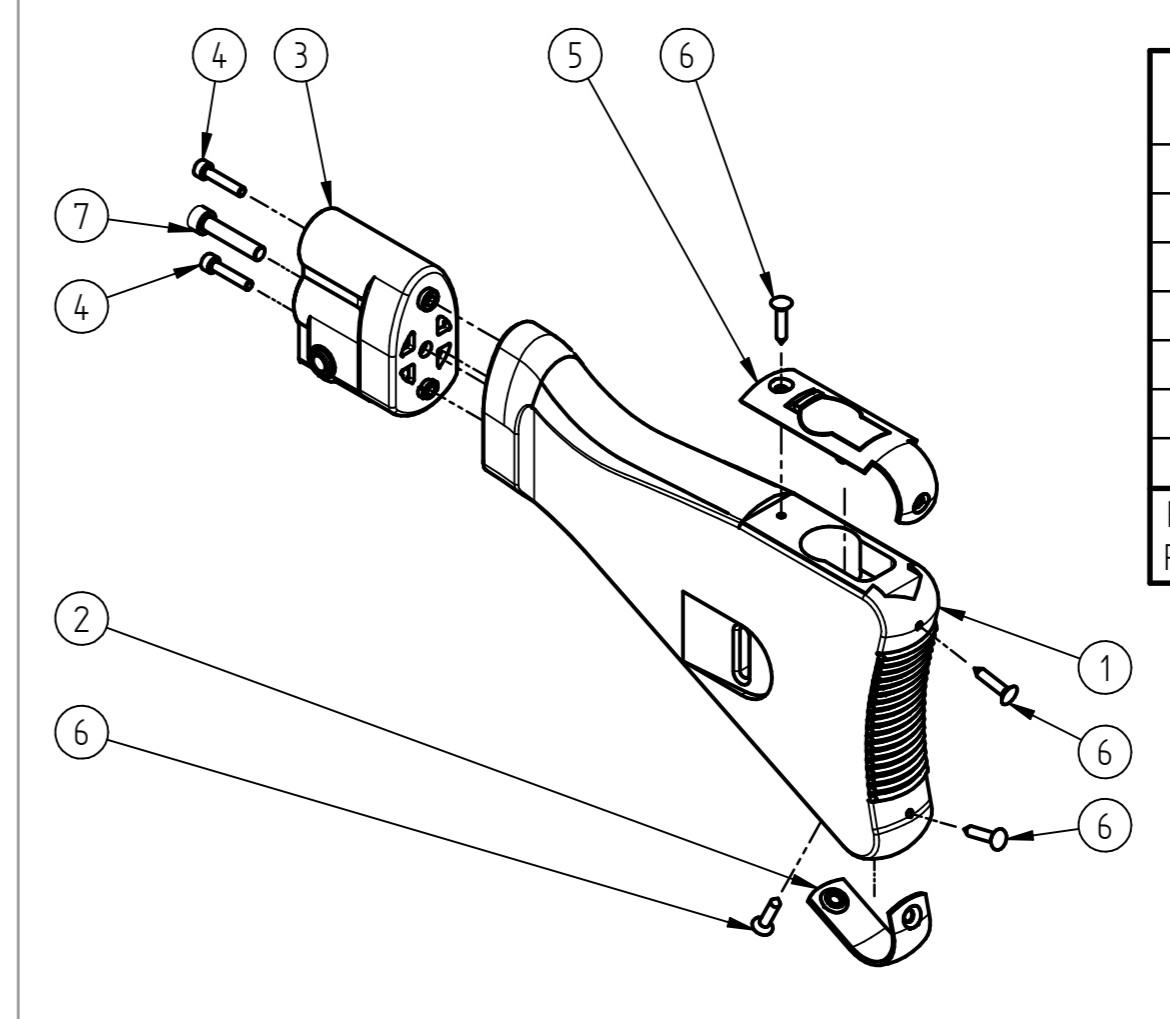
XXXXXXX - Baugruppe mit eigener Stückliste / assembly with separate parts list



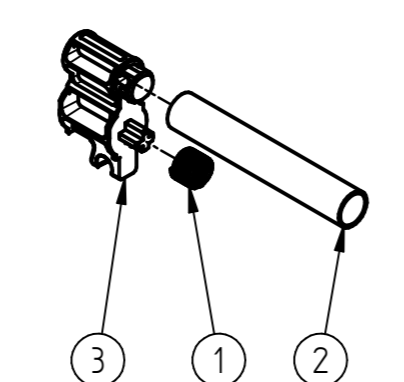
444.00.01				
1	444.414.3	StG44	cal. 22 lr	1
2	444.30.08.1	Vorderschaft	forearm	1
3	444.20.002.0	Hinterschaft	buttstock	1
4	444.60.000.0	Magazin	magazine	1
5	444.20.57.0	Bolzen	bolt	1
6	444.20.56.1	Feder	spring	1
Pos.Nr. POS.NO.	Artikel Nr. ITEM NO.	Bezeichnung DE DESCRIPTION DE	Bezeichnung EN DESCRIPTION EN	Menge QUANTITY



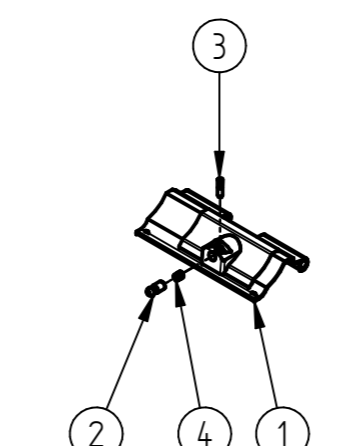
444.40.003				
1	444.40.000.0	Verschlußführung	breech guide	1
2	444.40.02.0	Verschlußblock	breech block	1
3	444.40.01.0	Verschlußblockoberteil	breech block top	1
4	400.40.06.0	Auszieher	extractor	1
5	402.40.34.1	Feder	spring	1
6	402.40.27.0	Linienkopfschraube DIN 7985 - M3x8	rounded head screw DIN 7985 - M3x8	1
7	444.40.13.3	Spiralspannstift ISO 8748 - 15x8	coiled spring pin ISO 8748 - 15x8	1
8	444.40.16.1	Feder	spring	1
9	444.40.05.0	Schlagbolzen	striking pin	1
10	444.40.15.3	Spiralspannstift ISO 8748 - 2,5x12	coiled spring pin ISO 8748 - 2,5x12	1
11	444.40.07.0	Federführungsstange	spring guide rod	1
12	444.40.09.1	Feder	spring	1
13	402.40.35.3	Flachrundschraube 3x8	rounded head screw 3x8	1
Pos.Nr. POS.NO.	Artikel Nr. ITEM NO.	Bezeichnung DE DESCRIPTION DE	Bezeichnung EN DESCRIPTION EN	Menge QUANTITY



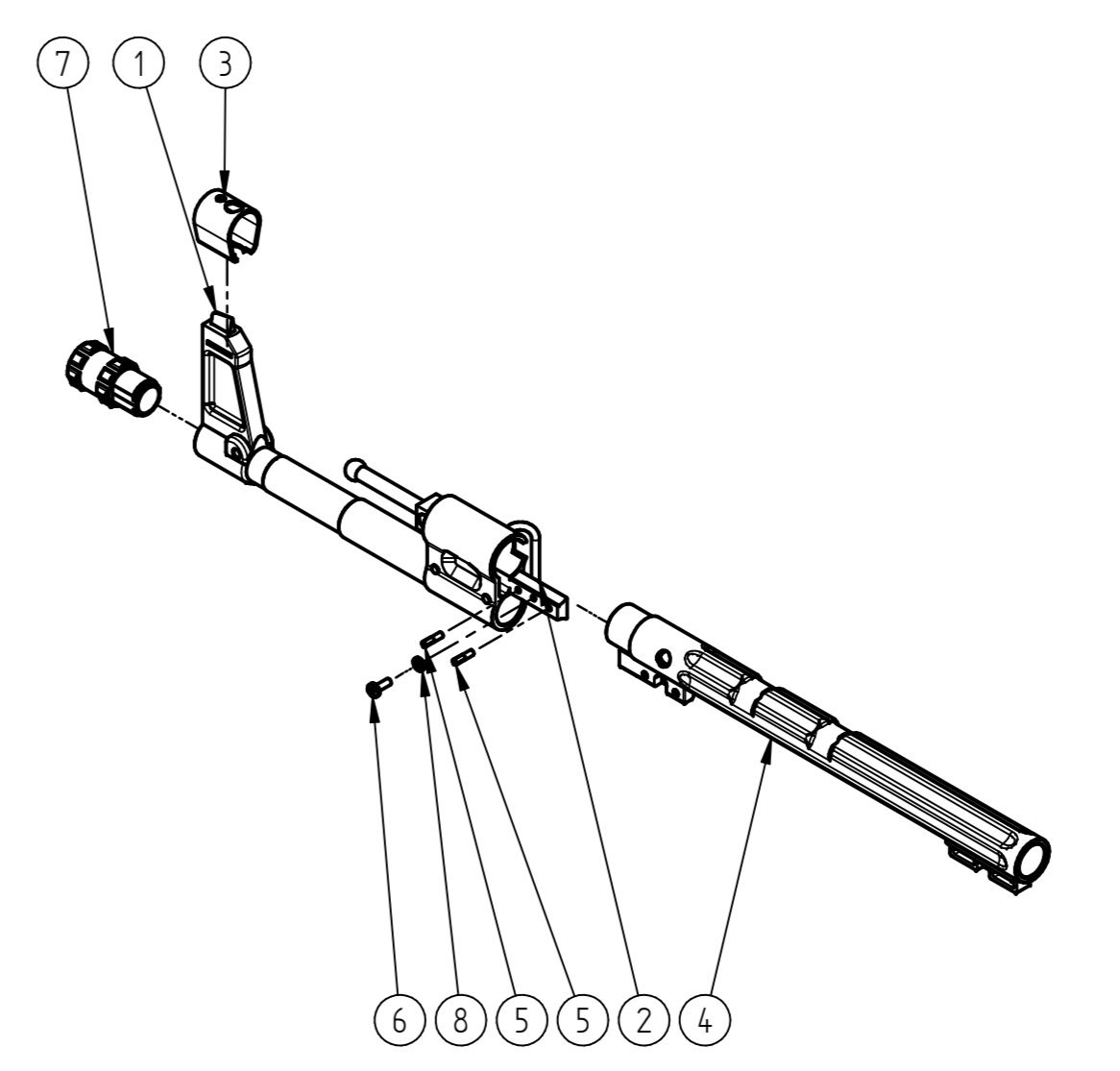
444.20.002				
1	444.20.29.1	Hinterschaft	buttstock	1
2	444.20.32.1	Kantenschutz	edge protection	1
3	444.20.06.0	Schaftaufnahme	stock mount	1
4	444.20.34.3	Zylinderschraube DIN 912 - M4x20	cylinder screw DIN 912 - M4x20	2
5	444.20.31.1	Kantenschutz	edge protection	1
6	444.20.35.0	Senk-Holzschraube IB128 - 4x20	countersunk wooden screw IB128 - 4x20	4
7	444.20.46.3	Zylinderschraube DIN 912 - M6x30	cylinder screw DIN 912 - M6x30	1
Pos.Nr. POS.NO.	Artikel Nr. ITEM NO.	Bezeichnung DE DESCRIPTION DE	Bezeichnung EN DESCRIPTION EN	Menge QUANTITY



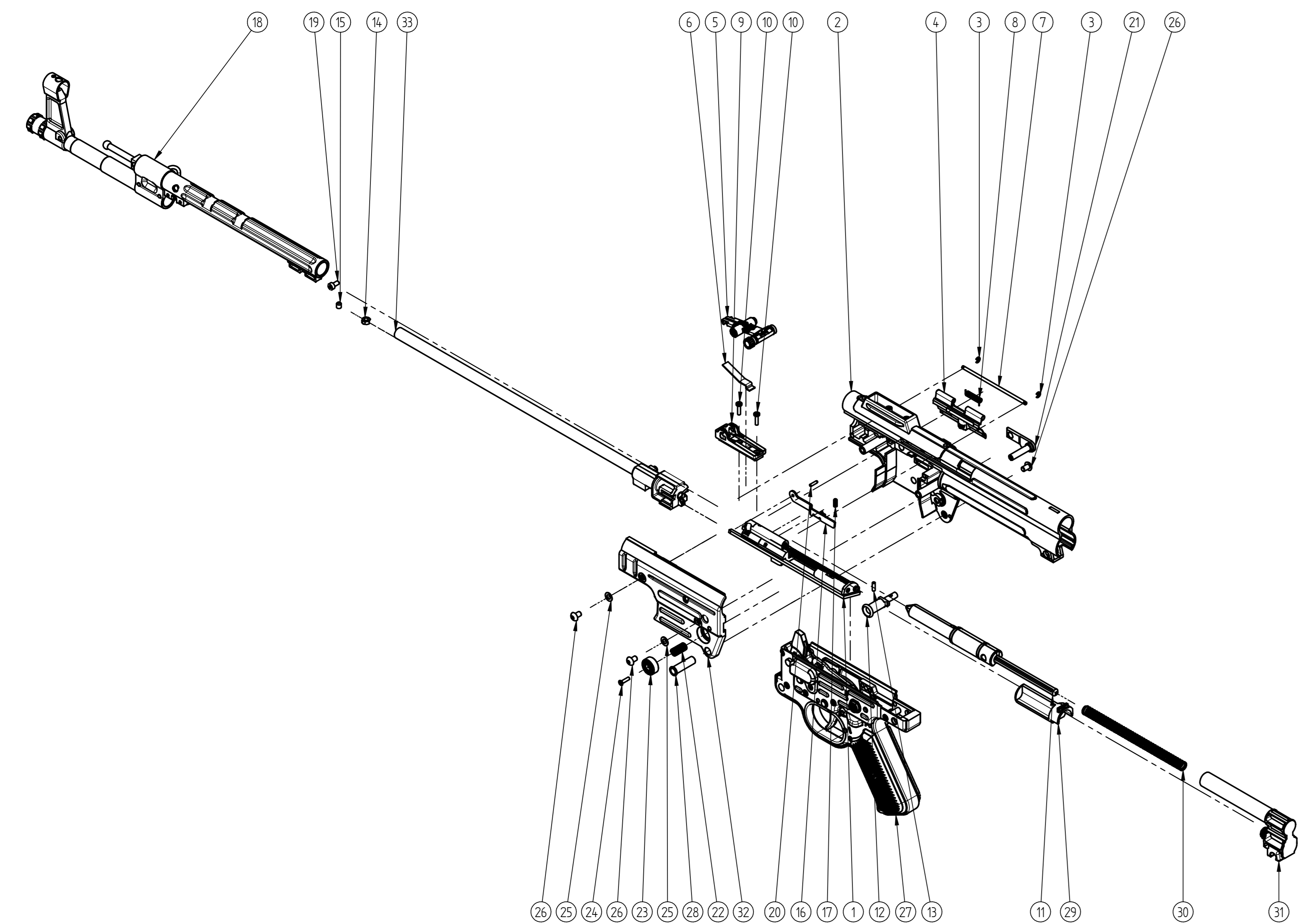
444.40.002				
1	444.20.30.1	Feder	spring	1
2	444.30.07.0	Federführungshülse	spring guide	1
3	444.20.05.0	Federaufnahme	spring holder	1
Pos.Nr. POS.NO.	Artikel Nr. ITEM NO.	Bezeichnung DE DESCRIPTION DE	Bezeichnung EN DESCRIPTION EN	Menge QUANTITY



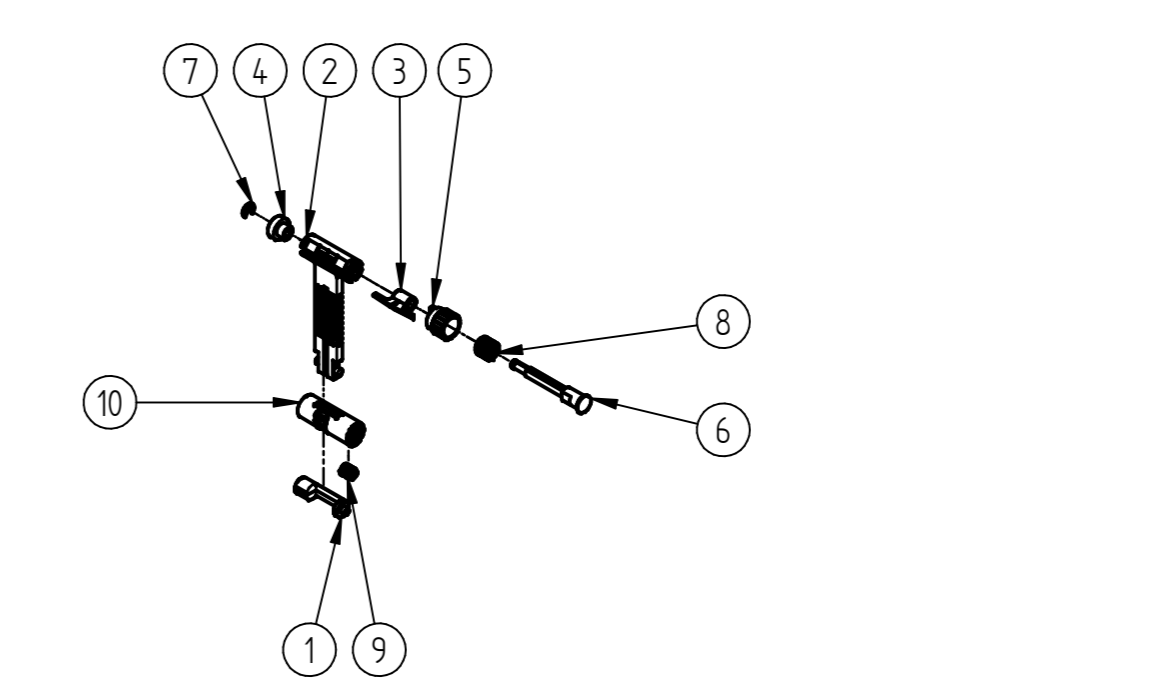
444.20.007				
1	444.20.08.0	Fensterklappe	dust cover	1
2	444.20.16.1	Bolzen	bolt	1
3	41130.04.3	Passkerbstift DIN 1472 - 2x8	grooved pin DIN 1472 - 2x8	1
4	400.20.37.1	Feder	spring	1
Pos.Nr. POS.NO.	Artikel Nr. ITEM NO.	Bezeichnung DE DESCRIPTION DE	Bezeichnung EN DESCRIPTION EN	Menge QUANTITY



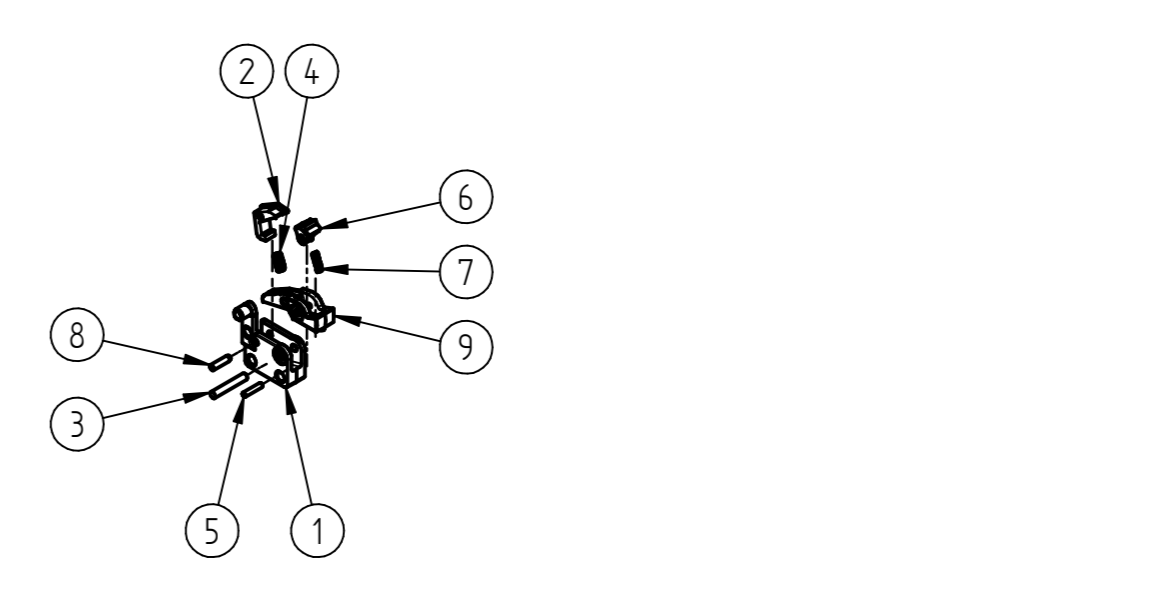
444.30.003				
1	444.30.02.0	Kornhalterung	frontsight	1
2	444.20.26.0	Gürtöse	lanyard loop	1
3	444.30.06.0	Kornabdeckung	frontsight cover	1
4	444.30.01.0	Verbindungsrohr	connection tube	1
5	444.30.09.3	Passkerbstift DIN 1472 - 2,5x10	grooved pin DIN 1472 - 2,5x10	2
6	402.40.27.0	Linienkopfschraube DIN 7985 - M3x8	rounded head screw DIN 7985 - M3x8	1
7	444.30.05.0	Mündungskappe	muzzle cap	1
8	400.20.52.1	Scheibe	washer	1
Pos.Nr. POS.NO.	Artikel Nr. ITEM NO.	Bezeichnung DE DESCRIPTION DE	Bezeichnung EN DESCRIPTION EN	Menge QUANTITY



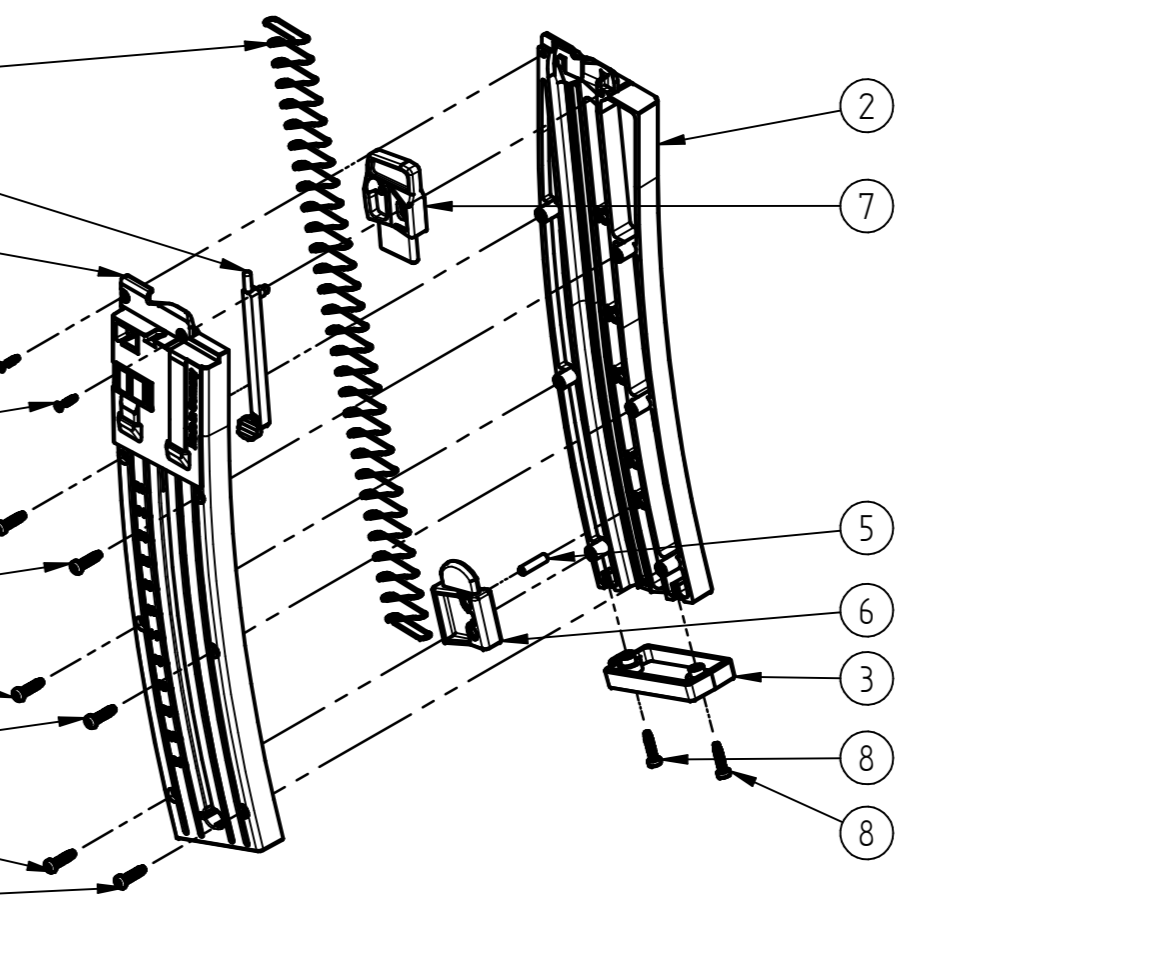
444.414.3				
1	444.40.003.0	Verschlußblock	breech block	1
2	444.20.01.0	Aufsehengehäuse	receiver	1
3	444.50.09.3	Sicherungscheibe DIN 6799 - 2,3	lock washer DIN 6799 - 2,3	2
4	444.20.007.0	Fensterklappe	dust cover	1
5	444.50.007.0	Visierung	sights	1
6	407.50.04.1	Blattfeder	leaf spring	1
7	444.20.17.1	Stift	rod	1
8	444.20.25.1	Zugfeder	tension spring	1
9	444.50.01.0	Visierhalterung	sight adapter	1
10	402.20.86.3	Linienkopfschraube DIN 7985-7500 - M3x12 - C	rounded head screw DIN 7985-7500 - M3x12 - C	2
11	444.20.001.0	Spannschieber	locking handle	1
12	444.30.04.0	Spannhebel	locking lever	1
13	444.30.11.3	Gewindestift ISO 4026 - M3x10	grub screw ISO 4026 - M3x10	1
14	402.20.32.3	Mutter DIN 934 - M5	nut DIN 934 - M5	1
15	444.30.13.3	Gewindestift DIN 916 - M5x6 - VZR	grub screw Din 916 - M5x6 - VZR	1
16	444.40.004.0	Verschlußschieber	slide stop	1
17	402.20.52.1	Druckfeder	spring	1
18	444.30.003.0	Kornträger	front sight base	1
19	422.20.22.3	Zylinderschraube DIN 912 - M4x8	cylinder screw DIN 912 - M4x8	1
20	400.20.40.3	Zylinderschiff ISO 8734 - 2,5 m6 x10	pin ISO 8734 - 2,5 m6 x10	1
21	444.20.09.0	Magazinhalter	magazine catch	1
22	407.20.31.1	Feder	spring	1
23	444.20.10.0	Magazinriegelknopf	magazine release button	1
24	444.20.39.0	Senkkopfschraube DIN 965/7500 - M3x12	countersunk screw DIN 965/7500 - M3x12	1
25	444.20.36.0	Passscheibe DIN 988 - 5x10x0,5	adjusting washer DIN 988 - 5x10x0,5	2
26	444.20.23.3	Linienkopfschraube ISO 7380 - M5x8	rounded head screw ISO 7380 - M5x8	3
27	444.20.006.0	Griffstück	grip	1
28	444.20.15.1	Verbindungsstift	assembling bolt	1
29	444.20.20.1	Abstandspuffer	buffer distance	1
30	402.30.07.1	Feder	spring	1
31	444.40.002.0	Federaufnahme	springholder	1
32	444.20.009.0	Abdeckung	cover	1
33	444.30.001.0	Laufblock	barrel block	1
Pos.Nr. POS.NO.	Artikel Nr. ITEM NO.	Bezeichnung DE DESCRIPTION DE	Bezeichnung EN DESCRIPTION EN	Menge QUANTITY



444.50.001				
1	444.50.03.0	Knopf	button	1
2	444.50.04.0	Visieraufnahme	adjustable sight	1
3	444.50.05.0	Visierung	sight	1
4	444.50.06.0	Gegenlager	turned part	1
5	444.50.07.0	Stellrad	adjusting wheel	1
6	444.50.08.0	Bolzen	bolt	1
7	444.50.09.3	Sicherungscheibe DIN 6799 - 2,3	lock washer DIN 6799 - 2,3	1
8	444.50.10.1	Feder	spring	1
9	407.50.07.1	Feder	spring	1
10	444.50.02.0	Kimmenverstellung	rear sight adjust	1
Pos.Nr. POS.NO.	Artikel Nr. ITEM NO.	Bezeichnung DE DESCRIPTION DE	Bezeichnung EN DESCRIPTION EN	Menge QUANTITY



444.20.004				
1	444.20.14.1	Abzugsgehäuse	Trigger Housing	1
2	402.20.14.1	Unterbrecher	disconnector	1
3	402.20.19.3	Zylinderschiff DIN 7 - A 3x18	pin DIN 7 - A 3x18	1
4	402.20.51.1	Feder	spring	1
5	402.20.53.3	Zylinderschiff ISO 8734 - 2 m6 x10	pin ISO 8734 - 2 m6 x10	1
6	402.20.37.0	Sicherungsgraste	safety catch	1
7	402.20.59.1	Feder	spring	1
8	400.20.40.3	Zylinderschiff ISO 8734 - 2,5 m6 x10	pin ISO 8734 - 2,5 m6 x10	1
9	444.20.11.1	Abzugsbügel	trigger guard	1
Pos.Nr. POS.NO.	Artikel Nr. ITEM NO.	Bezeichnung DE DESCRIPTION DE	Bezeichnung EN DESCRIPTION EN	Menge QUANTITY



444.60.001				
1	444.60.01.1	Magazinhalfter rechts	magazine body right	1
2	444.60.02.1	Magazinhalfter links	magazine body left	1
3	444.60.03.1	Magazinschuh	magazine base	1
4	444.60.04.0	Zubringerknopf	magazine follower	1
5	444.60.05.3	Spiralspannstift DIN 7343 / ISO 8750 - 3,5x14	coiled spring pin DIN 7343 / ISO 8750 - 3,5x14	1
6	402.60.12.1	Distanzstück	distance piece	1
7	444.60.08.0	Zubringer	feeder	1
8	402.33.02.3	Thermoplastschraube KN 6039 - 3x12	thermoplastic screw KN 6039 - 3x12	8
9	402.60.06.1	Feder	spring	1
10	402.60.23.3	Senkschraube KN 1041 - 2,2x10 - T6	countersunk screw KN 1041 - 2,2x10 - T6	2
Pos.Nr. POS.NO.	Artikel Nr. ITEM NO.	Bezeichnung DE DESCRIPTION DE	Bezeichnung EN DESCRIPTION EN	Menge QUANTITY