



TB 68

UMAREX.COM

CONTENT

Inhaltsverzeichnis | Contenu | Contenido | Contenuto | Содержание | Treść | İçerik

4 DESCRIPTION

Benennung | Désignation des pièces | Designación | Descrizione | Наименование | Nazewnictwo | Parçaların adları

6 SAFETY

Sicherheit | Sécurité | Seguro | Sicura | Предохранитель | Bezpiecznik | Emniyet

7 INSERT CO₂ CAPSULE

CO₂-Kapsel einsetzen | Insérer la capsule de CO₂ | Insertar la cápsula de CO₂ | Inserire la capsula di CO₂ | Вставьте капсулу CO₂ | Włożyć kapsułę CO₂ | CO₂ kapsülü yerleştirin

8 REMOVING THE CO₂ CAPSULE

Entnahme der CO₂-Kapsel | Retrait de la capsule de CO₂ | Extracción de la cápsula de CO₂ | Rimozione della capsula di CO₂ | Извлечение капсулы CO₂ | Wyjmowanie kapsuły CO₂ | CO₂ kapsülünün çıkarılması

9 LOADING THE MAGAZINE

Magazin laden | Chargement du chargeur | Charger del cargador | Caricamento | Снаряжение магазина | Ładowanie | Şarjörün doldurulması

11 SIGHTS

Visierung | Hausse | Mira | Mire | Прицельное Приспособление | Celownik | Nişangâh

11 MUZZLE THREAD

Mündungsgewinde | Filetage du canon | Rosca de boca | Filettatura della bocca | Дульная резьба | Gwint kufy | Namlu ipliği

12 SHOOTING

Schießen | Tir | Disparo | Tiro | Стрельба | Strzelanie | Atış Yapmak

13 BARREL CLEANING

Laufreinigung | Nettoyage De Canon | La Limpieza De Cañón | Pulizia Della Cannna | Чистка Ствола | Czyszczenie Lufy | Namlu Temizliği

14 TECHNICAL DATA

Technische Daten | Données Techniques | Datos Técnicos | Dati Tecnici | Технические Характеристики | Dane Techniczne | Teknik veriler

15 PROBLEM SOLUTIONS

Problemlösungen | Résolution de problèmes | Resolución de problemas | Risoluzione dei problemi | Решение проблем | Rozwiązanie problemów | Problem çözme

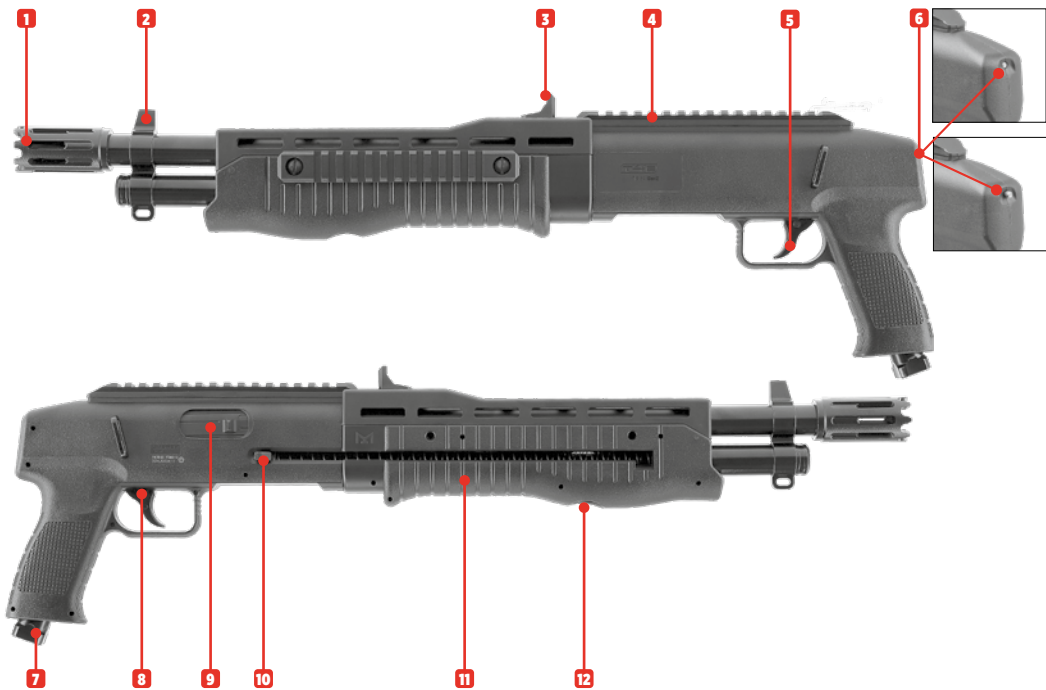
17 SPARE PARTS

Ersatzteile | Pièces détachées | Piezas de repuesto | Parti di ricambio | Запасные Части | Części zamienne | Yedek parçalar

DESCRIPTION

Benennung | Désignation des pièces | Designación | Descrizione | Наименование | Nazewnictwo | Parçaların adları

EN	01 Muzzle	DE	01 Mündung	FR	01 Bouche	ES	01 Boca
	02 Front sight		02 Korn		02 Guidon		02 Punto de mira
	03 Rear sight		03 Kimme		03 Cran de mire		03 Mira trasera
	04 Picatinny rail		04 Picatinnyrschiene		04 Rails picatinny		04 Riel picatinny
	05 Trigger		05 Abzug		05 Détente		05 Gatillo
	06 Pressure indicator		06 Druckanzeiger		06 Indicateur de pression		06 Tornillo de Quick Piercing
	07 Quick-Piercing screw		07 Quick-Piercing-Schraube		07 Vis Quick Piercing		07 Indicador de presión
	08 Safety		08 Sicherung		08 Sécurité		08 Seguro
	09 Cleaning Opening		09 Reinigungsöffnung		09 Ouverture de nettoyage		09 Orificio de limpieza
	10 Magazine follower		10 Zuführer		10 Dispositif d'alimentation		10 Alimentador
	11 Handguard		11 Vorderschaft		11 Fût		11 Guardamanos
	12 Loading port		12 Ladeöffnung		12 Ouverture de chargement		12 Orificio de carga
IT	01 Bocca	RU	01 Дуло	PL	01 Wylot lufy	TR	01 Namlu ağızı
	02 Mirino		02 Мушка		02 Muszka		02 Arpacık
	03 Tacca di mira		03 Прицельная планка		03 Szczerbina		03 Gez
	04 Slitta Picatinny		04 Направляющая типа Picatinny		04 Szyna Picatinny		04 Picatinny rayı
	05 Grilletto		05 Спусковой крючок		05 Spust		05 Tetik
	06 Indicatore di pressione		06 Индикатор давления		06 Wskaźnik ciśnienia		06 Basınc göstergesi
	07 Vite a Quick Piercing		07 Винт для Quick Piercing		07 Śruba do Quick Piercing		07 Quick Piercing vida
	08 Sicura		08 Предохранитель		08 Zabezpieczenie spustu		08 Tetik dili emniyeti
	09 Apertura per le pulizie		09 Очистное отверстие		09 Otwór czyszczący		09 Temizleme deliği
	10 Alimentatore		10 Устройство подачи		10 Podajnik		10 İzleyici pimi
	11 Asta		11 Цевье		11 Wałek przedni		11 Kundak ön kısım
	12 Apertura per il caricatore		12 магазинное оружие		12 Otwór do ładowania pocisku		12 şarj ağız



SAFETY

Sicherheit | Sécurité | Seguro | Sicura | Предохранитель | Bezpiecznik | Emniyet

CAUTION

- Only handle your gun in its safe condition.
- Always make sure that the muzzle points in a safe direction.

ACHTUNG

- Hantieren Sie nur mit der Waffe, wenn diese gesichert ist.
- Achten Sie stets darauf, dass die Mündung in eine sichere Richtung zeigt.

ATTENTION

- Ne manipulez l'arme que lorsque la sécurité est enclenchée.
- Assurez-vous que la bouche est orientée dans une direction non dangereuse.

ATENCIÓN

- Manipule la pistola sólo cuando esté asegurada.
- Asegúrese de que la boca apunte siempre en una dirección segura.

ATTENZIONE

- Accertarsi che la sicura sia inserita prima di iniziare a maneggiare l'arma.
- Indirizzate l'arma sempre in una direzione sicura.

ВНИМАНИЕ

- Обращайтесь с оружием, только поставив его на предохранитель.
- Всегда следите за тем, чтобы ствол оружия был направлен в безопасную сторону.

UWAGA

- Proszę posługiwać się wyłącznie zabezpieczoną bronią.
- Należy stale kontrolować czy lufa jest skierowana w bezpiecznym kierunku.

DİKKAT

- Silahı sadece, emniyetli halde iken elinize alın.
- Namlunun her zaman güvenli bir yöne doğrultulmuş olmasına dikkat edin.



INSERT CO₂ CAPSULE

CO₂-Kapsel einsetzen | Insérer la capsule de CO₂ | Insertar la cápsula de CO₂ | Inserir la capsula di CO₂ | Вставьте капсулу CO₂ | Włóż kapsułę CO₂ | CO₂ kapsülünü yerleştirin

- Use only the CO₂ cartridges specified in the technical data.
- Remove the pierced cartridge before storing the gun.
- There may be a minor discharge of CO₂ when you remove a pierced cartridge.

Make sure that your hands do not come into contact with discharged CO₂. This may cause freezing of the skin. Do not expose the CO₂ cartridge to excessive heat and do not store it at temperatures exceeding 54 °C. Always adhere to the warnings and safety instructions of the manufacturer on the gas cartridge in respect to handling and storage of a CO₂ gas container.

- Verwenden Sie nur die in den technischen Daten genannten CO₂-Kapseln.
- Für die Lagerung der Waffe angestochene CO₂-Kapsel entnehmen.
- Beim Herausnehmen der angestochenen CO₂-Kapsel kann es zu einem leichten Austritt von CO₂ kommen.

Achten Sie darauf, dass Ihre Hände nicht mit austretendem CO₂ in Berührung kommen. Bei Kontakt mit der Hand kann es zu Erfrierungen kommen. Setzen Sie die Kapsel keiner großen Hitze aus und lagern Sie diese nicht bei Temperaturen über 54 °C. Halten Sie sich immer an die auf der CO₂-Kapsel aufgedruckten Warn- und Sicherheitshinweise des Herstellers bezüglich Umgang und Lagerung der CO₂-Kapsel.

- Utilisez uniquement les cartouches de CO₂ désignées dans les caractéristiques techniques.
- Retirez la cartouche de CO₂ percée avant de stocker l'arme.
- Un peu de CO₂ peut s'échapper lors du retrait de la cartouche.

Veillez à ce que vos mains n'entrent pas en contact avec le gaz CO₂ qui s'échappe. Le contact avec la peau peut entraîner des gelures. Ne soumettez pas les capsules de CO₂ à une chaleur trop importante et ne les stockez pas à des températures supérieures à 54 °C. Respectez toujours les consignes de sécurité et avertissements figurant sur la capsule de CO₂ relatifs à l'utilisation et au stockage de capsules de CO₂.

- Use únicamente los cartuchos de CO₂ indicados en los datos técnicos.
- Al guardar el arma, extraiga el cartucho de CO₂ perforado.
- Al extraer el cartucho de CO₂ perforado es posible que se escape una pequeña cantidad de CO₂.

Procure que sus manos no entren en contacto con el CO₂ en caso de fuga, ya que un eventual contacto con la piel puede causar congelación. No exponga el cápsula de CO₂ a un calor excesivo ni lo guarde a temperaturas superiores a los 54 °C. Observe siempre las advertencias e instrucciones de seguridad del fabricante sobre la manipulación y el almacenamiento del cápsula de aire comprimido.

- Utilizzare solo le capsule di CO₂ indicate nei dati tecnici.
- Prima di custodire l'arma, estrarre la capsula di CO₂ perforata.
- Durante la sostituzione della capsula di CO₂ perforata potrebbe verificarsi una leggera fuoriuscita di gas CO₂.

Raccomandiamo di prestare attenzione affinché le mani non vengano a contatto con il gas CO₂ che fuoriesce dall'arma. L'eventuale contatto con la pelle potrebbe provocare congelamenti. Non esporre le capsula CO₂ a fonti di calore eccessivo e conservarle in contenitori a temperature non superiori a 54 °C. Osservare sempre le avvertenze e le norme di sicurezza del produttore stampate sulla capsula relative all'utilizzo e alla conservazione delle capsula CO₂.

- Применяйте только баллончики с CO₂, указанные в технических характеристиках.
- Перед помещением оружия на хранение извлеките баллончик с CO₂.
- При извлечении баллончика может произойти незначительная утечка CO₂.

Обратите внимание на то, чтобы Ваши руки не соприкасались с выходящим газом CO₂. При контакте с кожей может наступить обморожение. Берегите баллончик с газом CO₂ от перегрева и не храните его при температуре выше 54 °C. Всегда соблюдайте напечатанные производителем на баллончике CO₂ указания по мерам безопасности в отношении обращения и хранения баллончика CO₂.

- Stosować wyłącznie naboje CO₂ wskazane w danych technicznych.
- Na czas przechowywania usunąć z broni przebite naboje CO₂.
- Podczas wyjmowania przebitego naboju CO₂ może dojść do wydostania się niewielkiej ilości gazu.

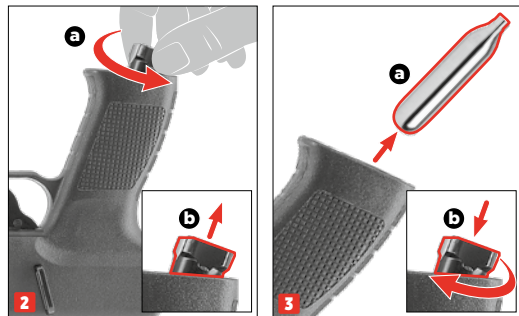
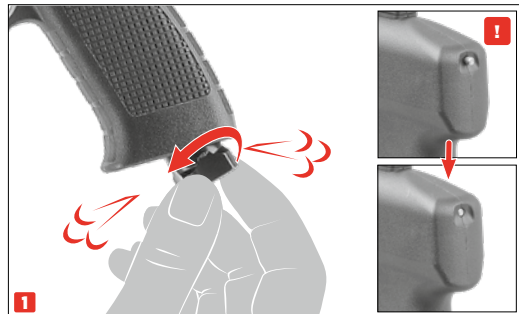
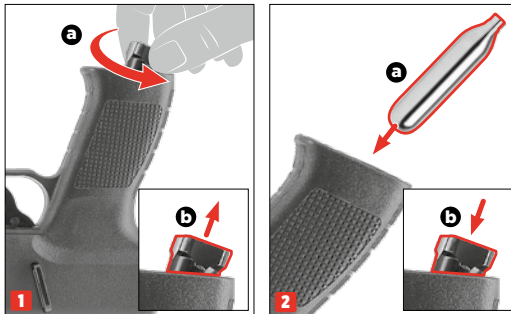
Proszę chronić ręce przed zetknięciem z wyciekami dwutlenku węgla. W kontakcie CO₂ ze skórą może dojść do odmrożeń. Naboju CO₂ nie należy wystawiać go na działanie wysokiej temperatury, proszę przechowywać go poniżej w temp 54°C. Proszę przestrzegać wskazówek producenta dot. zasad bezpieczeństwa przy obsłudze i przechowywaniu naboju CO₂. Informacje te znajdują Państwo na naboju.

- Sadece teknik verilerde belirtilen CO₂ kapsüllerini kullanın.
- Silahı muhafaza etmek için delinmiş CO₂ kapsülünü çıkarın!
- Delinmiş CO₂ kapsülünü çıkarırken hafif bir CO₂ sızıntısı meydana gelebilir.

Ellerinizi silahtan çıkan CO₂ gazıyla temas etmemesine dikkat edin. Elinizle temas halinde deride donmalar oluşabilir. CO₂ kapsülünü aşırı sıcak koşullara maruz bırakmayın ve bu kapları 54 °C'den daha sıcak ortamlarda saklamayın. CO₂ kapsülünü üzerinde yer alan, CO₂ kapsülünün kullanımı ve saklanmasıyla ilgili basılı üretici uyarı ve güvenlik bilgilerine daima uyun.

REMOVING THE CO₂ CAPSULE

Entnahme der CO₂-Kapsel | Retrait de la capsule de CO₂ | Extracción de la cápsula de CO₂ | Rimozione della capsula di CO₂ | Извлечение капсулы CO₂ | Wyjmowanie kapsuły CO₂ | CO₂ kapsulünün çıkarılması



LOADING THE MAGAZINE

Magazin laden | Chargement du chargeur | Charger del cargador | Caricamento | Снаряжение магазина | Ładowanie | Sarjörün doldurulması

USE ONLY AMMUNITION RECOMMENDED BY US FOR THIS GUN, AND WITH THE CORRECT CALIBER.

If you shoot paintballs we recommend our marking balls (MAB) or chalk balls (CKB) with plastic shells. Conventional paintballs with gelatin shell can burst in the barrel or during loading. Never shoot used, deformed, dirty or defective projectiles. Use of unsuitable projectiles will void the warranty. We recommend high-quality projectiles supplied by UMAREX.

VERWENDEN SIE AUSSCHLIESSLICH DIE VON UNS FÜR DIESE WAFFE VORGESEHENE MUNITION IM KORREKTEN KALIBER.

Beim Einsatz von Farbkugeln (Markierungskugeln) empfehlen wir die Verwendung unserer Markingballs (MAB) oder Chalkballs (CKB) mit Kunststoffhülle. Bei Verwendung klassischer Paintballs mit Gelatinehülle kann es konstruktionsbedingt vermehrt zum Platzen der Kugel im Lauf oder beim Zuführen kommen. Verwenden Sie auf keinen Fall gebrauchte, deformierte, verschmutzte oder fehlerhafte Geschosse. Bei Gebrauch ungeeigneter Geschosse erlischt die Garantie. Wir empfehlen hochwertige Geschosse aus dem Hause UMAREX.

UTILISEZ EXCLUSIVEMENT LES MUNITIONS PRÉVUES POUR CETTE ARME, DANS LE CALIBRE CORRECT.

En cas d'utilisation de billes de peinture (billes de marquage), nous recommandons l'utilisation de nos Markingballs (MAB) ou Chalkballs (CKB) avec enveloppe en plastique. En cas d'utilisation de billes de peinture classiques avec enveloppe en gélatine, il est possible, pour des raisons techniques, que la bille éclate plus souvent dans le canon ou lors du chargement. N'utilisez en aucun cas des projectiles usagés, déformés, encrassés ou défectueux. L'utilisation de projectiles inadaptés annule la garantie. Nous recommandons l'utilisation des projectiles de haute qualité de la société UMAREX.

USE ÚNICAMENTE LA MUNICIÓN DEL CALIBRE ADECUADO, PREVISTA PARA ESTA ARMA.

Si desea usar bolas de colores (bolas de marcado), recomendamos utilizar nuestras bolas de marcado (MAB) o bolas de tiza (CKB) con recubrimiento de plástico. Al usar bolas de pintura clásicas con recubrimiento de gelatina puede que, debido al diseño, la bola explote, o bien dentro del cañón, o bien al introducirla en el arma. Nunca utilice proyectiles usados, deformados, sucios o defectuosos. El uso de proyectiles inadecuados provoca la extinción de la garantía. Recomendamos usar proyectiles de alta calidad de la casa UMAREX.

UTILIZZARE ESCLUSIVAMENTE LE MUNIZIONI DA NOI INDICATE PER QUEST'ARMA NEL CALIBRO CORRETTO.

In caso di impiego di pallini paintball (pallini marcanti) raccomandiamo l'impiego dei nostri pallini Markingball (MAB) o Chalkball (CKB) con guaina in materiale sintetico. In caso di impiego di classici pallini Paintball con guaina in gelatina, per ragioni strutturali vi è un maggior rischio di esplosione dei pallini nella canna o durante l'inserimento. Non utilizzare mai proiettili usati, deformati, sporchi o difettosi. L'uso di proiettili non adatti fa decadere la garanzia. Raccogliamo i proiettili di alta qualità della ditta UMAREX.

ИСПОЛЬЗУЙТЕ ТОЛЬКО ПРЕДУСМОТРЕННЫЕ ДЛЯ ЭТОГО ОРУЖИЯ БОЕПРИПАСЫ СООТВЕТСТВУЮЩЕГО КАЛИБРА.

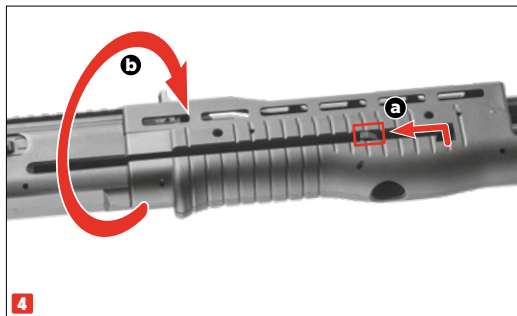
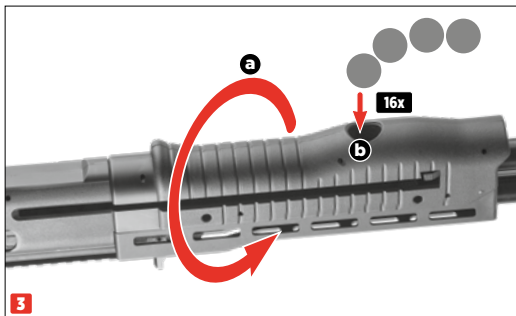
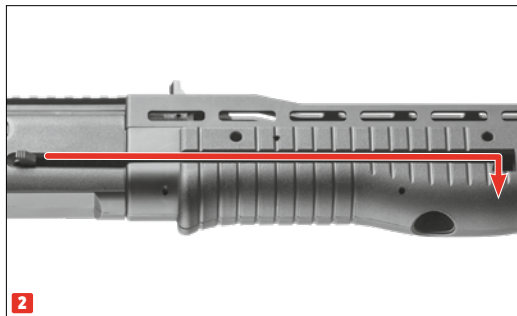
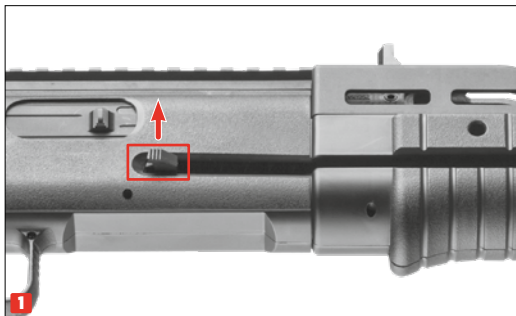
При применении шаров с краской (маркерных шаров) мы рекомендуем использовать наши маркерные шары (MAB) или шары с мелом (CKB) в пластмассовой оболочке. При использовании классических шаров с краской в желатиновой оболочке конструкция оружия может повышать риск их разрыва в стволе или при подаче. Категорически запрещается использовать бывшие в употреблении, деформированные, загрязненные или дефектные патроны. При использовании непредназначенных патронов гарантия теряет силу. Мы рекомендуем использовать качественные патроны ВВ производства UMAREX.

STOSOWAĆ WYŁĄCZNIE AMUNICJĘ WŁAŚCIWEGO KALIBRU PRZEWDZIĄNĄ DO TEJ BRONI.

W razie użycia kul znajdujących zalecamy stosowanie kul z farbą (MAB) lub kul kredowych (CKB) w otoczce z tworzywa. W przypadku stosowania klasycznych kul do paintballa w otoczce z żelatyny, ze względów konstrukcyjnych może dojść do eksplozji kuli w lufie lub podczas podawania. W żadnym wypadku nie stosować używanych, zdeformowanych, wadliwych lub zanieczyszczonych pocisków. Użycie nieodpowiednich pocisków powoduje wygaśnięcie gwarancji. Zalecamy wysokiej jakości pociski marki UMAREX.

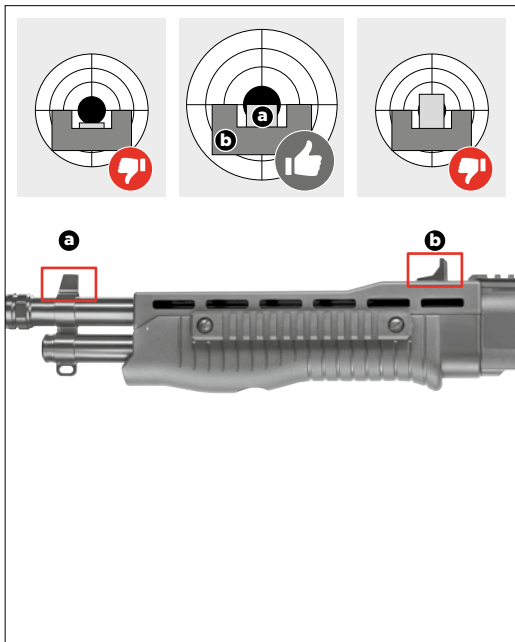
YALNIZCA BU SILAH İÇİN ÖNGÖRÜLEN DOĞRU KALIBREDE MÜHİMMAT KULLANIN.

Boya mermileri (ışaretleme mermileri) kullanılabacağı zaman plastik kılıflı markingball (MAB) veya chalkball (CKB) ürünürimizin kullanılmasını tavsiye ederiz. Zira klasik jelatin kılıflı paintball kullanıldığında yapısı itibarıyla merminin namldu veya besleme sırasında patlama riski daha yüksektir. Kullanılmış, deforme olmuş, kirlili veya kusurlu mermileri asla kullanmayın. Uygun olmayan mermilerin kullanılması durumunda garanti geçersiz olur. UMAREX firması tarafından üretilen kalitelili mermileri tavsiye ederiz.



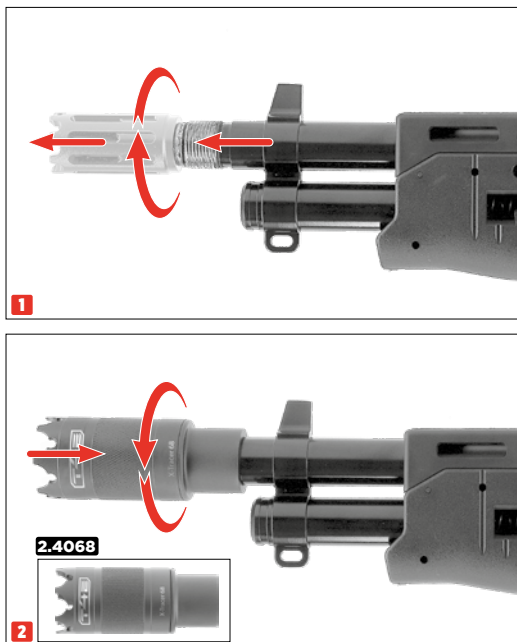
SIGHTS

Visierung | Hausse | Mira | Mire | Прицельное Приспособление | Celownik | Nişangâh



MUZZLE THREAD

Mündungsgewinde | Filetage du canon | Rosca de boca | Filettatura della bocca | Дульная резьба | Gwint kufy | Namlu ipligi



SHOOTING

Schießen | Tir | Disparo | Tiro | Стрельба | Strzelanie | Atış Yapmak

CAUTION

Very rapid firing in succession can cause the system to freeze temporarily, causing brief leakage.

ACHTUNG

Nach längeren, besonders schnellen Schussfolgen kann es zur vorübergehenden Einfrierung des Systems kommen, was kurzzeitige Undichtigkeiten hervorrufen kann.

ATTENTION

Après des séries prolongées et particulièrement rapides de tirs successifs, un blocage temporaire du système peut se produire et entraîner des fuites de courte durée.

ATENCIÓN

Tras secuencias de disparo largas y particularmente rápidas, el sistema puede congelarse temporalmente y causar fugas pasajeras.

ATTENZIONE

Dopo una successione di colpi prolungata e particolarmente rapida potrebbe subentrare un temporaneo congelamento del sistema che potrebbe causare brevi difetti di tenuta.

ВНИМАНИЕ

После продолжительной стрельбы, особенно с высоким темпом, возможно временное затвердевание системы, что может приводить к кратковременной негерметичности.

UWAGA

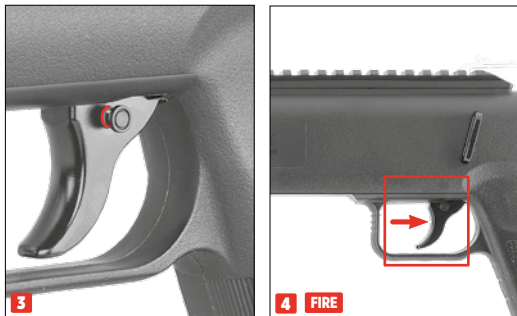
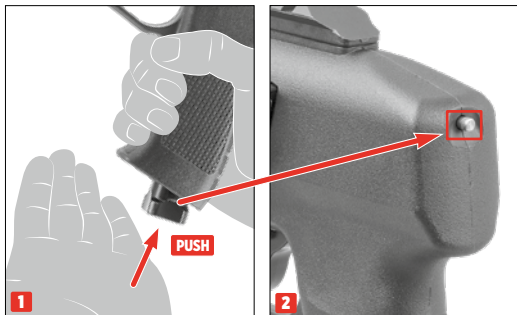
Po dłuższych, wyjątkowo szybkich seriach strzałów może dojść do tymczasowego zablokowania systemu, które może spowodować chwilowe nieszczelności.

DİKKAT

Uzun süre, özellikle hızlı olarak üst üste atış yapıldığında sistemin geçici olarak donması ve bunun kısa süreli sızıntılar yol açması mümkündür.

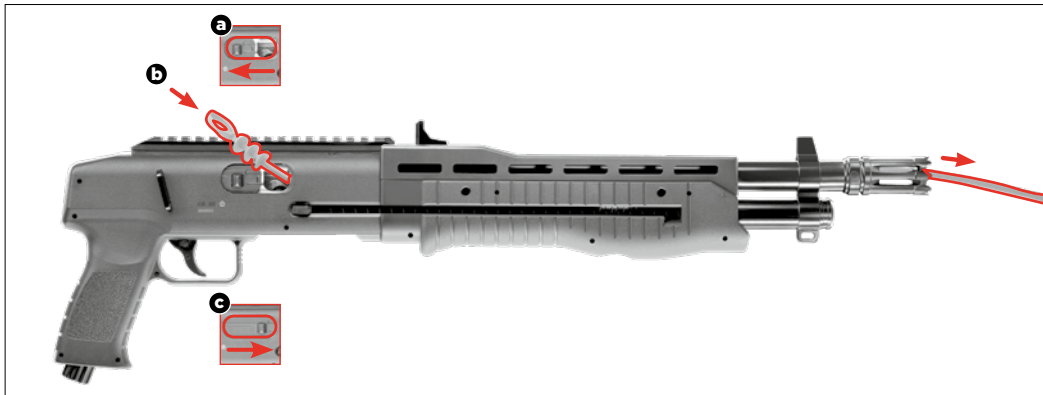
CO₂ CAPSULE IS PIERCED. SYSTEM IS UNDER PRESSURE. GUN IS READY FOR ACTION.

CO₂-Kapsel ist angestochen. System steht unter Druck. Waffe ist einsatzbereit | La capsule de CO₂ est percée. Le système est sous pression. L'arme est prête à être utilisée | Se pincha la cápsula de CO₂. Sistema presurizado. Arma lista para su uso | La capsula di CO₂ viene forata. Il sistema è pressurizzato. L'arma è pronta per l'uso | Кapsула CO₂ пробита. Система находится под давлением. Оружие готово к применению | Kapsuła CO₂ została przebita. System jest pod ciśnieniem. Broń jest gotowa do użycia | CO₂ kapsülü delinmiştir. Sistem basınçlandırılmış. Silah kullanıma hazır.



BARREL CLEANING

Laufreinigung | Nettoyage De Canon | La Limpieza De Cañón | Pulizia Della Canna | Чистка Ствола | Czyszczenie Lufy | Namlu Temizliđi



Caution! Risk of pinching | Vorsicht! Quetschgefahr | Attention ! Risque d'écrasement | ¡Cuidado! Peligro de aplastamiento | Attenzione! Pericolo di schiacciamento | Осторожно! Опасность защемления | Ostrożnie! Niebezpieczeństwo zmiadżenia | Dikkat! Parmak sıkıştırma tehlikesi var

Notes

.....

.....

.....

.....

.....

.....

.....

.....

.....

.....

TECHNICAL DATA

Technische Daten | Données Techniques | Datos Técnicos | Dati Tecnici | Технические Характеристики | Dane Techniczne | Teknik veriler

POWER SOURCE | Antrieb | Source de Propulsion | Propulsión
Alimentazione | Источник энергии | Źródło | Enerji kaynağı

CALIBER/AMMO | Kaliber/Munition | Calibre/Munitions | Kaliber/Munición
Calibro/Munizioni | Калибр/Боеприпасы | Kaliber/Amunición | Kalibre/Mühimmat

ENERGY/VELOCITY | Energie/Geschwindigkeit | Énergie/Vitesse | Energia/Velocidad
Energia/Velocità | Энергия/Скорость Полета Пули | Energia/Prędkość | Enerji/Mermi Hızı

MAGAZINE CAPACITY | Magazinkapazität | Capacité du magasin | Capacidad del cargador
Capacità del caricatore | Вместимость магазина | Pojemność magazynka | Şarjör kapasitesi

SIGHTS | Visierung | Dispositif de visée | Dispositivo visor
Mire | Прицельное приспособление | Przyrządy celownicze | Nişangâh

SAFETY | Sicherung | Sécurité | Seguro | Sikura | предохранитель | Bezpiecznik | Emniyet

TRIGGER | Abzug | Détoné | Accion | Scatto | Спусковой механизм | Spust | Tetik

DANGEROUS AREA UP TO | Max. Gefahrenbereich bis zu | Zone de danger
s'étendant | Distancia máxima de peligro | Distanza massima di pericolo | Макс. протяженность
опасной зоны | Maks. obszar zagrożenia do | Maksimum tehlike alanı

WEIGHT | Gewicht | Poids | Peso | Peso | Bec | Waga | Ağırlık

OVERALL LENGTH | Gesamtlänge | Longueur | Longitud
Lunghezza | Длина | Długość całkowita | Toplam uzunluk

BARREL LENGTH | Lauflänge | Longueur canon | Longitud del cañón
Lunghezza canna | Длина ствола | Długość lufy | Namlu uzunluğ

MUZZLE THREAD | Mündungsgewinde | Filetage du canon | Rosca de boca
Filettatura della bocca | Дульная резьба | Gwint kufy | Namlu ipliği

12 g CO₂ capsule | 12 g CO₂-Kapsel | Capsule de CO₂ 12 g | Cápsula de 12 g de CO₂
Capsula CO₂ 12 g | Баллончик с 12 г CO₂ | Kapsula CO₂ 12 g | 12 g'lık CO₂ kapsülü

.68

2.4073:
< 7,5 J: 70 m/s  **2.4074:**
< 16 J: 100 m/s

16 rds

Fixed front and rear | Kimme und Korn fest | Guidon et hausse fixe | Punto de mira y visor fijos
Mirino e tacca di mira fissi | Прицельная планка и мушка неподвижные | Szczerbina i muszka -
nieregulowane | Gez ve arpacık sabit

Manual trigger safety | Abzugsicherung | Sécurité de détente | Seguro del gatillo | Sicura del
grilletto | Предохранитель спуска | Zabezpieczenie spustu przesunięciem | Tetik emniyeti

(DAO) Double Action Only | (DAO) Double-Action Only | (DAO) Double Action uniquement
(DAO) Sólo Doble Acción | (DAO) Solo Doppia Azione | (УСМ) Ударно-спусковой-механизм
(DAO) Mechanizm spustowy wyłącznie podwójnego działania | (DAO) Sadece çift hareketli

2.4073:
250 m **2.4074:**
350 m

1600 g














638 mm

332 mm

M22x1,5 mm

PROBLEM SOLUTIONS

Problemlösungen | Résolution de problèmes | Resolución de problemas | Risoluzione dei problemi | Решение проблем | Rozwiązywanie problemów | Problem çözme

CO ₂	Gun does not shoot Waffe schießt nicht L'arme ne tire pas El arma no dispara L'arma non spara Плохие показатели стрельбы zfe efekty strzelania Kötü atış performansı	Faulty shooting direction Schlechte Treffergenauigkeit Mauvaise Performance De Tir Potencia De Disparo Deficiente Scarsa Precisione Оружие Не Стреляет Bron Nie Strzela Silah Atış Almıyor	Low shooting speed Geringe Geschwindigkeit Faible vitesse du projectile Escasa velocidad de disparo Velocità ridotta del proiettile Слабая скорость полета пули Niska predkość struty Merminin hızı düşük
Safety activated Waffe gesichert Sécurité de l'arme enclenchée Seguro activado Sicura attivata Оружие стоит на предохранителе Bron zabezpieczona Silah emniyette			
CO₂ capsule not pierced or empty CO ₂ -Kapsel nicht angestochen oder leer Capsule de CO ₂ non percée ou vide Cápsula de CO ₂ no perforada o vacía Capsula a CO ₂ non bucata Отсутствие накала баллончика с CO ₂ Nabdj CO ₂ nie przekuty CO ₂ kapsülü delinmemiş			
Dirty barrel Lauf verschmutzt Canon encrassé Cañón sucio Can-na sporca internamente Ствол загрязнен Zanieczyszczona lufa Namlu kirli			
Magazine empty Magazin leer Chargeur vide Caricatore vuoto Cargador vacío Магазин пустой Magazynek pusty Sarjör boş			
Extreme temperatures Extreme Temperaturen Températures extrêmes Temperaturas extremas Temperature estreme Экстремальные температуры Ekstremalne temperatur Aşırı sıcak/soğuk			
Wrong ammunition Falsche Munition Mauvaises munitions Munición errónea Munizione sbagliata Боеприпасы не подходят Zła amunicja Yanlış mühimmat			
Ammunition badly loaded Munition falsch geladen Munitions mal chargées Munición mal cargada Munizione caricata in maniera errata Боеприпасы неправильно снаряжены Niepoprawnie załadowana amunicja Mühimmat yanlış doldurulmuş			
Sights not properly adjusted Visierung nicht korrekt eingestellt Dispositif de visée mal réglé La mira no está bien ajustada Dispositivo di mira non regolato correttamente Неправильно установлен прицел Błędnie ustawiony celownik Nişangâh doğru ayarlanmamış			

SPARE PARTS

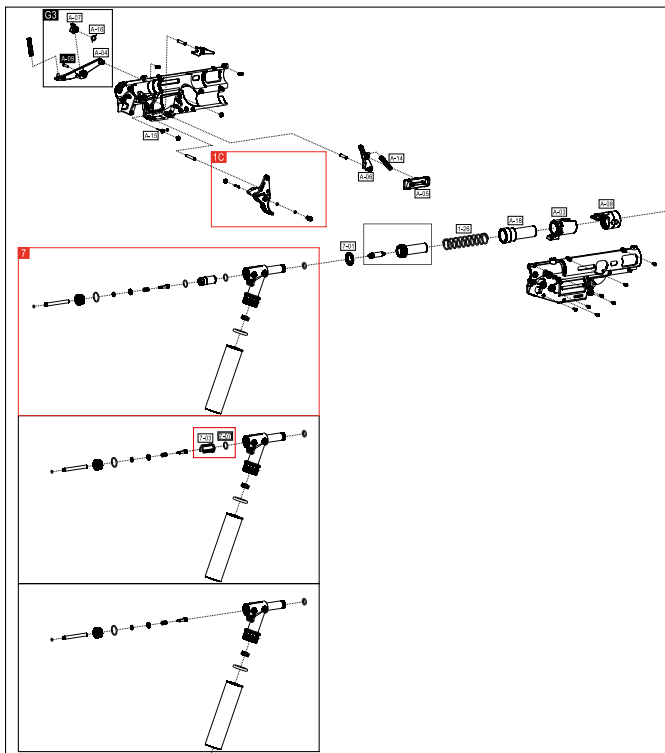
Ersatzteile | Pièces détachées | Piezas de repuesto | Parti di ricambio | Зарпасные Части | Części zamienne | Yedek parçalar

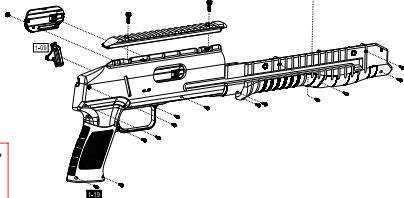
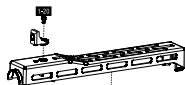
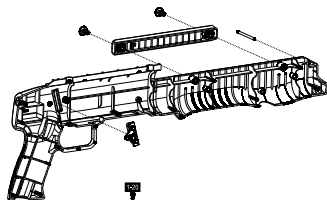
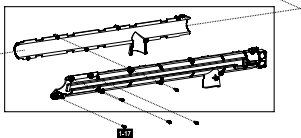
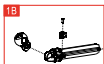
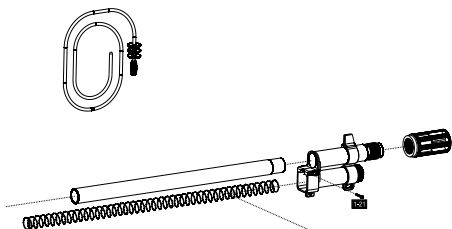
2.4073

UMAREX REF. NO.:	PART NUMBER:	ITEM:
81.30.0001	1-17	SCREW 2x6
81.10.0021	1-19	SCREW 2x8
81.10.0040	1-20	SCREW 4x5.5
81.10.0022	1-21	SCREW 2x15
81.50.0109	1B	BB FOLLOWER ASSY.
81.60.0003	1-26	VALVE CASING HOUSE SPRING
81.50.0107	A-03	LOADING RAMP
81.20.0225	A-05	TRIGGER BAR
81.20.0226	A-06	TRIGGER NOTCH
81.50.0108	A-08	BB HOLDER
81.20.0228	A-14	RELEASE LEVER SPRING
81.20.0009	A-15	TRIGGER RELEASE SPRING
81.50.0005	A-18	BB STOPPER
81.60.0008	7-01	VALVE SEAL
81.20.0224	A-04	BB CARRY PARTS CONNECTOR
81.20.0227	A-07	HAMMER RELEASE LEVEL
81.60.0099	A-09	AXIS 2.5x13
81.20.0229	A-16	HAMMER RELEASE LEVEL SPRING
81.20.0370	1C	TRIGGER ASSY.
81.60.0325	7	VALVE CHAMBER ASSY.
81.60.0326	8EL	PIERCING LEVEL SCREW ASSY.

2.4074

UMAREX REF. NO.:	PART NUMBER:	ITEM:
81.30.0001	1-17	SCREW 2x6
81.10.0021	1-19	SCREW 2x8
81.10.0040	1-20	SCREW 4x5.5
81.10.0022	1-21	SCREW 2x15
81.50.0109	1B	BB FOLLOWER ASSY.
81.60.0003	1-26	VALVE CASING HOUSE SPRING
81.50.0107	A-03	LOADING RAMP
81.20.0225	A-05	TRIGGER BAR
81.20.0226	A-06	TRIGGER NOTCH
81.50.0108	A-08	BB HOLDER
81.20.0228	A-14	RELEASE LEVER SPRING
81.20.0009	A-15	TRIGGER RELEASE SPRING
81.50.0005	A-18	BB STOPPER
81.60.0008	7-01	VALVE SEAL
81.20.0224	A-04	BB CARRY PARTS CONNECTOR
81.20.0227	A-07	HAMMER RELEASE LEVEL
81.60.0099	A-09	AXIS 2.5x13
81.20.0229	A-16	HAMMER RELEASE LEVEL SPRING
81.20.0370	1C	TRIGGER ASSY.
81.60.0327	7	VALVE CHAMBER ASSY. 16J
81.60.0326	8EL	PIERCING LEVEL SCREW ASSY.





EN We reserve the right to make color and design changes and technical improvements. No responsibility is accepted for printing errors or incorrect information | **DE** Änderungen in Farbe und Design sowie technische Verbesserungen, Druckfehler und Irrtum vorbehalten. Alle Angaben ohne Gewähr | **FR** Sauf modifications de la couleur et du design ainsi que des améliorations techniques, erreurs d'impression et erreur. Toutes les données sont fournies sans garantie | **ES** Salvo modificaciones de color y de diseño así como mejoramientos técnicos, erratas y error. Todos los datos sin garantía | **IT** Con riserva di modifiche di colore e di design, di miglioramenti tecnici, di errori di stampa e di sbagli. Tutte le informazioni senza garanzia | **RU** Изменения цвета и дизайна, а также технические улучшения, опечатки и ошибки не исключены. Мы не гарантируем точность сведений | **PL** Zastrzegamy sobie prawo do pomyłek, błędów w druku, zmian koloru i designu, jak również do wprowadzania technicznych ulepszeń. Wszystkie informacje bez gwarancji | **TR** Renk, tasarım ve teknik değişiklikler yapma hakkı saklıdır. Baskı hatalarından ya da hatalı bilgilerden dolayı yasal sorumluluk kabul edilmez. Bilgiler için garanti verilmez.

UMAREX GmbH & Co. KG

Donnerfeld 2 · 59757 Arnsberg · Germany
service@umarex.de

UMAREX.COM

Covers models:

2.4073

2.4074