



SCHMEISSER



SM30

SM34

**THE FINAL
EVOLUTION**

DE BEDIENUNGSANLEITUNG

EN USER MANUAL

SCHMEISSER ZF MONTAGE SM-30 / SM-34

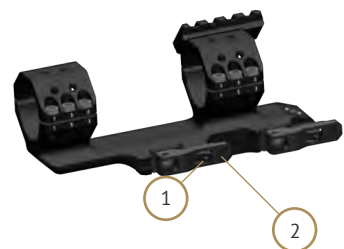
- solide, aber flexible Verbindung zwischen Optik und Waffe
- einteilige Blockmontage für maximale Stabilität
- Ringdurchmesser 30mm mit einer Bauhöhe von 19mm
- Ringdurchmesser 34mm mit einer Bauhöhe von 17mm
- Spannsystem nach NATO-Norm 4694
- sichere Ringverbindung durch 12 Schrauben M4x10
- flexibel einsetzbare Picatinnyrail, die auf den Ringen in drei Positionen montiert werden kann - erlaubt dadurch eine zusätzliche Verwendung von Reflexvisieren



- | | |
|--------------------------|----------------|
| 1 Zylinderschraube M4x10 | 7 Raste |
| 2 Klemmring | 8 Klemmbacke |
| 3 Picatinnyrail | 9 Montagebasis |
| 4 Senkkopfschrauben M4x8 | |
| 5 Spannhebel | |
| 6 Sicherungsschieber | |

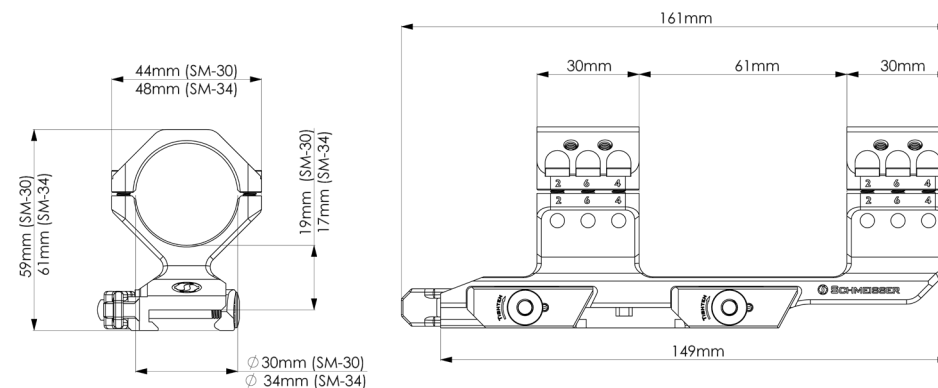
EINSTELLEN DER SPANNKRAFT DES SCHNELLSPANNSYSTEMES

1. Drücken Sie die Sicherungsschieber (1) entgegen der Sichrichtung.
2. Öffnen Sie dann die Schnellspannhebel (2). Dies löst die Montage.
3. Positionieren Sie die Montage so, dass der vordere Ring in Mündungsrichtung zeigt.
4. Die Querbolzen des Schnellspannsystems müssen im vorgesehenen Picatinny Schlitz in Mündungsrichtung auf Anschlag anliegen und die Montage flach auf der Schiene aufliegen.
5. Danach schließen Sie die Schnellspannhebel so weit, bis der Sicherungsschieber einrastet. Dieser sollte nicht leichtgängig einrasten, sondern der Spannhebel muss eine Vorspannung besitzen, damit genügend Spannkraft auf die Picatinnyrail erzeugt wird.
6. Um die Vorspannung der Montage zu erhöhen gehen Sie wie folgt vor: Bringen Sie die Spannhebel in die geöffnete Position und drücken Sie die Spannbacke auf der gegenüberliegenden Seite in Richtung Picatinny-Mitte. Jetzt kann die Raste eingestellt werden. Um die Vorspannung zu erhöhen, muss diese im Uhrzeigersinn gedreht werden und um die Vorspannung zu verringern, muss die Raste im Gegen Uhrzeigersinn gedreht werden.



MONTAGE DES ZIELFERNROHRES

1. Plazieren Sie Ihr Zielfernrohr zwischen den Halbschalen der Zielfernrohrmontage.
2. Verkleben Sie mit den beiden Ringen ihr Zielfernrohr.
3. Verschrauben Sie hierfür die Halbschalen entsprechend den Markierungen, mit den mitgelieferten Torxschrauben M4x10.
4. Bei der Anzugskraft der Spannschrauben halten Sie sich an die Bedienungsanleitung des entsprechenden Zielfernrohrherstellers.





FALKE

8 11 12 14 16

2 6 4
2 6 4

R
LOCK
CLICK 1/8 M.O.A.
0

2 6 4
2 6 4

SCHMEISSER

SCHMEISSER

07

M

S

SCHMEISSER
MADE IN GERMANY

SCHMEISSER

SCHMEISSER ZF MOUNT SM-30 / SM-34

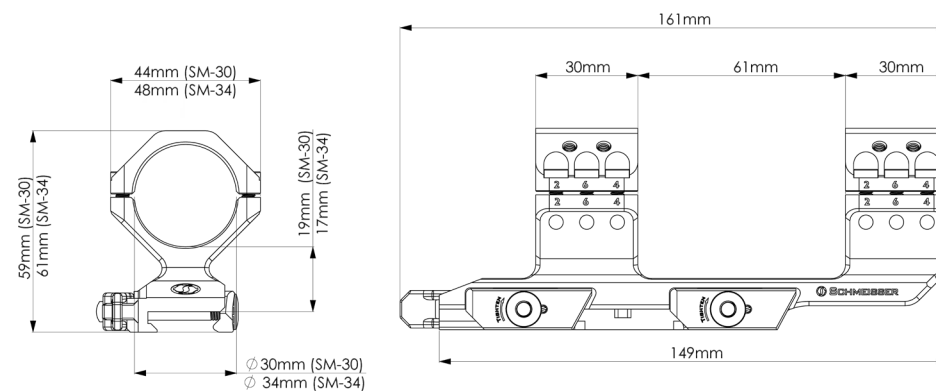
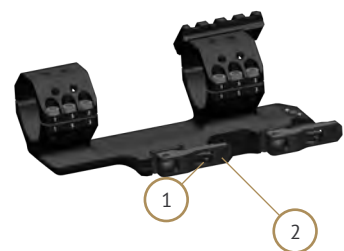
- solid but flexible connection between optics and gun
- one-piece block mount for maximum stability
- ring diameter 30mm with a height of 19mm
- ring diameter 34mm with a height of 17mm
- clamping system according to NATO standard 4694
- safe ring connection by 12 screws M4x10
- flexible Picatinnyrail, which can be mounted on the rings in three positions - allows additional use of reflex sights



- | | |
|---------------------------|-----------------|
| 1 M4x10 socket head screw | 7 detent |
| 2 Clamping ring | 8 Clamping jaw |
| 3 Picatinnyrail | 9 Mounting base |
| 4 M4x8 countersunk screws | |
| 5 Clamping lever | |
| 6 Safety slide | |

ADJUSTING THE CLAMP FORCE OF THE QUICK CLAMP SYSTEM

1. Press the locking slides (1) against the direction of sight.
2. Then open the quick-release levers (2). This releases the mount.
3. Position the mount so that the front ring points in the direction of the muzzle.
4. The cross bolts of the quick release system must be in contact with the intended Picatinny slot in the muzzle direction and the mount must lie flat on the rail.
5. Then close the quick release levers until the safety slide engages. This should not engage smoothly, but the cocking lever must have a preload to create enough cocking force on the picatinny rail.
6. To increase the preload on the mount, proceed as follows: Move the cocking lever to the open position and push the cocking jaw on the opposite side towards the center of the Picatinny. Now the detent can be adjusted. To increase the preload, turn it clockwise and to decrease the preload, turn the detent counterclockwise.



MOUNTING THE SCOPE

1. Place your scope between the half-shells of the scope mount.
2. Use the two rings to clamp your scope.
3. For this purpose, screw the half-shells according to the markings, using the supplied M4x10 Torx screws.
4. For the tightening force of the clamping screws, follow the operating instructions of the corresponding riflescope manufacturer.





Schmeisser GmbH

Adolf-Dembach-Str. 4, 47829 Krefeld

Tel.-Nr.: +49(0)2151-45781-0

Fax-Nr.: +49(0)2151-45781-45

Mail: info@schmeisser-germany.com

Patente: www.schmeisser-ip.de

www.schmeisser-germany.com