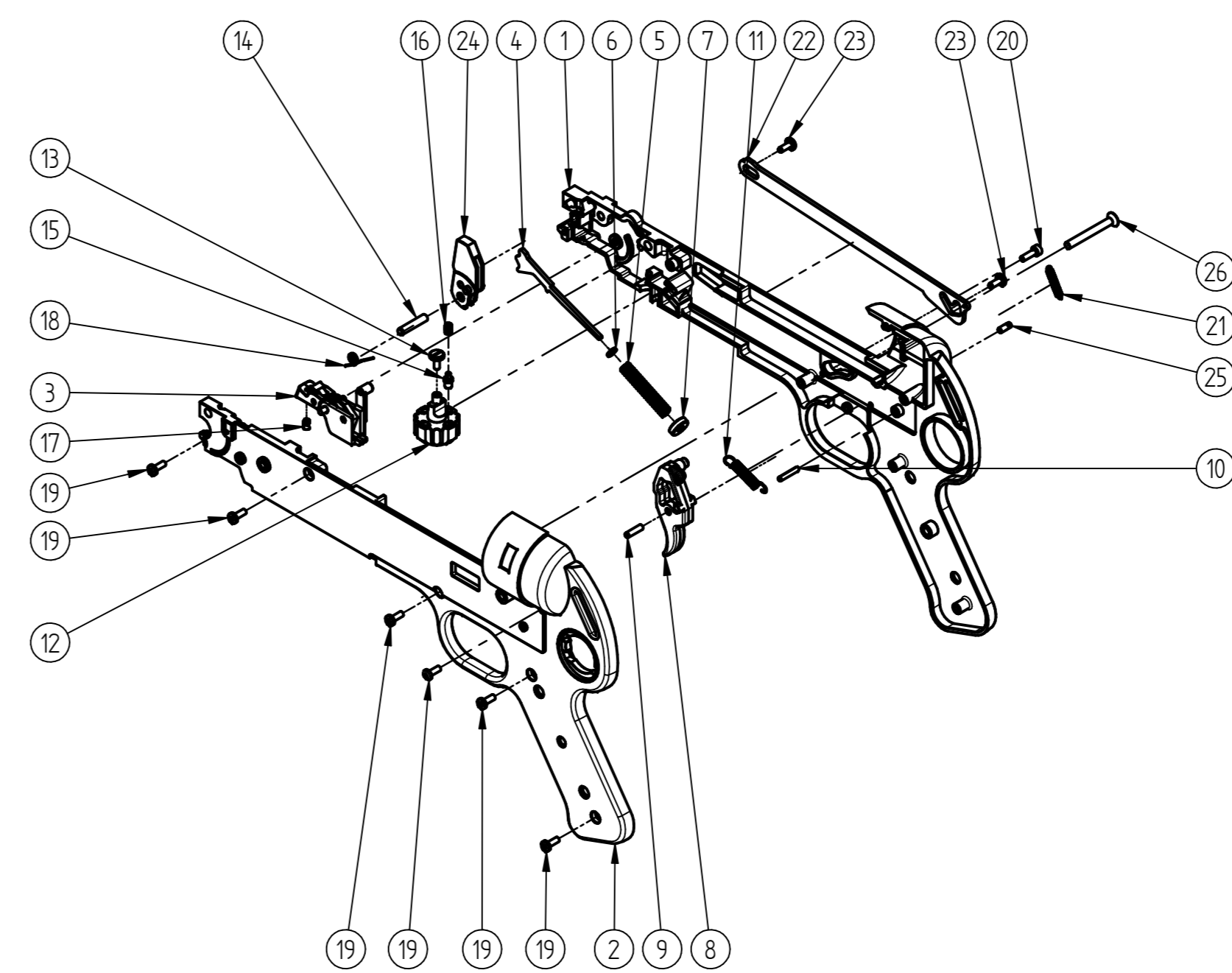
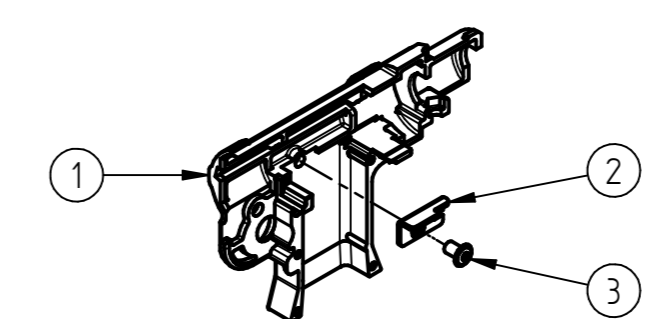


MP40
cal. 9mm P.A.K.
item number: 340.00.01

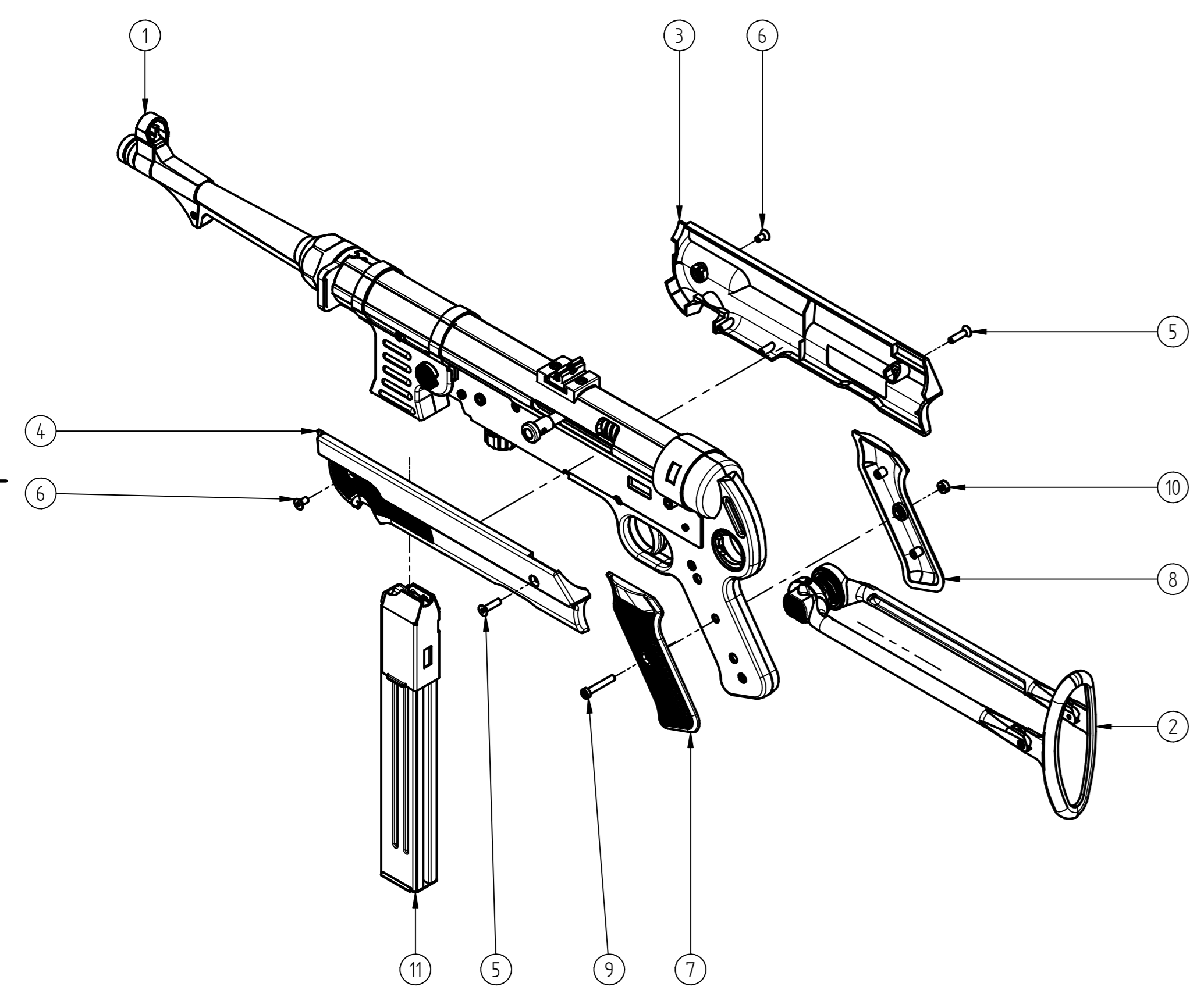
XXXXXX - Baugruppe mit eigener Stückliste / assembly with separate parts list



340.20.002				
Pos.Nr.	Artikel Nr.	Bezeichnung DE	Bezeichnung EN	Menge
1	340.20.04	Griffhaifte Rechts	Grip Right	1
2	340.20.03	Griffhaifte Links MP40 PAK	Grip Left	1
3	340.20.007	Abzugsgehäuse	Trigger housing	1
4	402.20.16	Schlagstange	hammer strut	1
5	402.20.17.1	Druckfeder	spring	1
6	400.20.52.1	Scheibe	washer	1
7	402.20.57.1	Führungsscheibe	guiding disc	1
8	340.20.09	Abzug	trigger	1
9	432.20.30.3	Zylinderstift DIN 6325 - 3 m6 x12	cylinder pin DIN 6325 - 3 m6 x12	1
10	444.40.19.3	Spiralspannstift ISO 8748 - 2,5x14	coiled spring pin ISO 8748 - 2,5x14	1
11	444.20.24.1	Zugfeder	tension spring	1
12	440.20.12	Sicherungsknopf	fire safe button	1
13	940.20.16.3	Flachkopfschraube DIN 7985 - M3x8	flat head screw DIN 7985 - M3x8	1
14	402.20.21.3	Zylinderstift DIN 6325 - 4 m6 x20	pin DIN 6325 - 4 m6 x20	1
15	440.20.17.1	Rastbolzen	safety spring plunger	1
16	440.20.24.1	Druckfeder	spring	1
17	402.20.52.1	Druckfeder	spring	1
18	940.20.20.1	Rückstellfeder	return spring	1
19	402.40.27.0	Linienkopfschraube DIN 7985 - M3x8	rounded head screw DIN 7985 - M3x8	6
20	422.20.19.3	Zylinderstift ISO 4762 - M3x10	cylinder screw ISO 4762 - M3x10	1
21	340.20.06.1	Zugfeder	tension spring	1
22	340.20.16	Überträger	transmission plate	1
23	402.40.35.3	Flachkopfschraube 3x8	rounded head screw 3x8	2
24	340.20.11	Schlaghebel	hammer	1
25	340.20.21.1	Stiftschraube	pin screw	1
26	940.20.12.3	Senkkopfschraube DIN 7500 - M4x35	countersunk screw DIN 7500 - M4x35	1
Pos.Nr.	Artikel Nr.	Bezeichnung DE	Bezeichnung EN	Menge
POS.NO.	ITEM NO.	DESCRIPTION DE	DESCRIPTION EN	QUANTITY

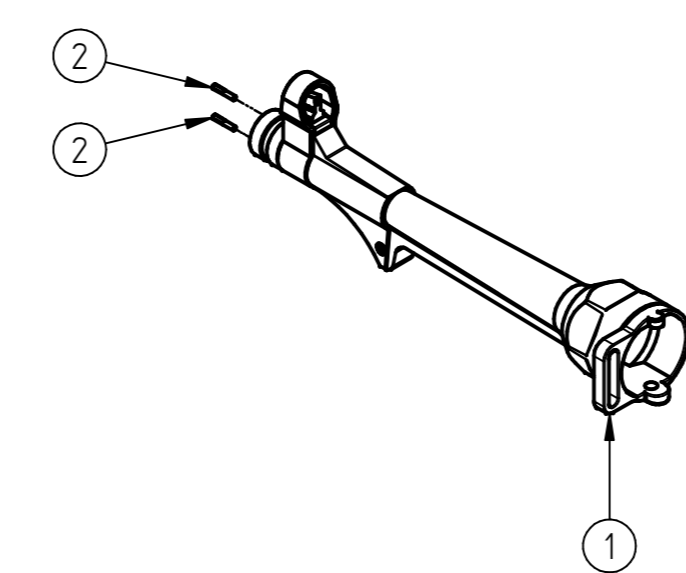


340.20.005.0				
Pos.Nr.	Artikel Nr.	Bezeichnung DE	Bezeichnung EN	Menge
1	340.20.02.0	Abdeckung MP40	Cover MP40	1
2	340.20.05.0	Auswerferblech	ejector	1
3	340.30.10.0	Büchse DIN 7337 - A5x10	pop rivet DIN 7337 - A5x10	1
Pos.Nr.	Artikel Nr.	Bezeichnung DE	Bezeichnung EN	Menge
POS.NO.	ITEM NO.	DESCRIPTION DE	DESCRIPTION EN	QUANTITY

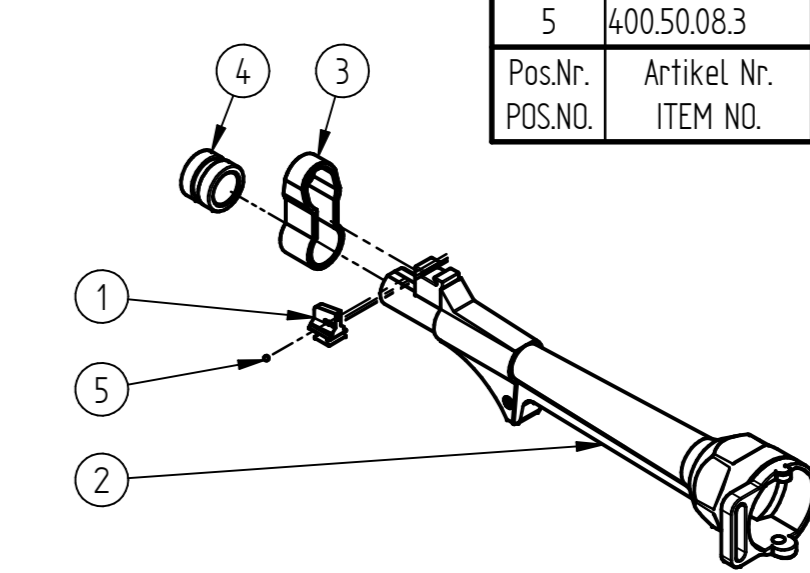


340.00.01				
Pos.Nr.	Artikel Nr.	Bezeichnung DE	Bezeichnung EN	Menge
1	340.252	MP40	cal. 9mm P.A.K.	1
2	440.20.0010	Klappschäft	folding stock	1
3	440.20.08.1	Gehäuseabdeckung rechts	grip cover right	1
4	440.20.07.1	Gehäuseabdeckung links	grip cover left	1
5	440.20.20.3	Senkschraube DIN 7991 - M4x16	countersunk screw DIN 7991 - M4x16	2
6	440.20.19.3	Senkschraube DIN 7991 - M4x8	countersunk screw DIN 7991 - M4x8	2
7	440.20.05.1	Griffschale links	grip left	1
8	440.20.06.1	Griffschale rechts	grip right	1
9	440.20.25.3	Zylinderstift DIN 7984 - M4x25	cylinder screw DIN 7984 - M4x25	1
10	444.20.18.0	Schützmutter DIN 546 - M4	slotted nut DIN 546 - M4	1
11	340.60.0007	Magazin	magazine	1
Pos.Nr.	Artikel Nr.	Bezeichnung DE	Bezeichnung EN	Menge
POS.NO.	ITEM NO.	DESCRIPTION DE	DESCRIPTION EN	QUANTITY

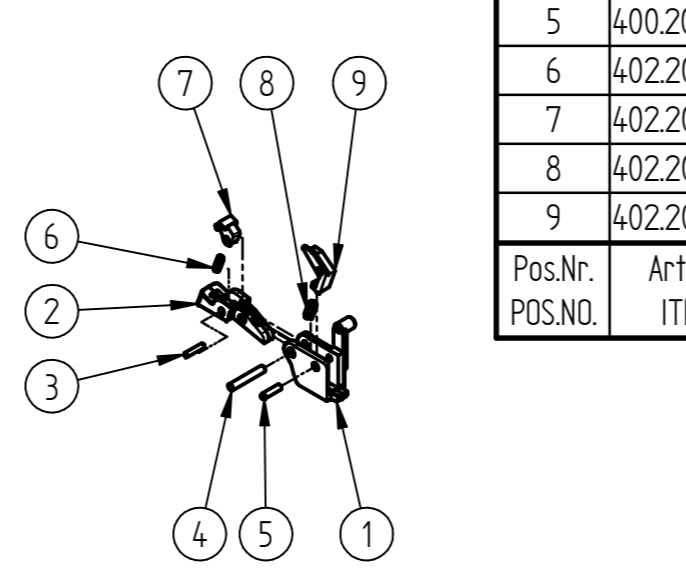
340.30.0005				
Pos.Nr.	Artikel Nr.	Bezeichnung DE	Bezeichnung EN	Menge
1	340.30.0004	Kornhalter	foresight holder	1
2	444.40.11.3	Kerbstift ISO 8745 - 2x12	grooved pin ISO 8745 - 2x12	2
Pos.Nr.	Artikel Nr.	Bezeichnung DE	Bezeichnung EN	Menge
POS.NO.	ITEM NO.	DESCRIPTION DE	DESCRIPTION EN	QUANTITY



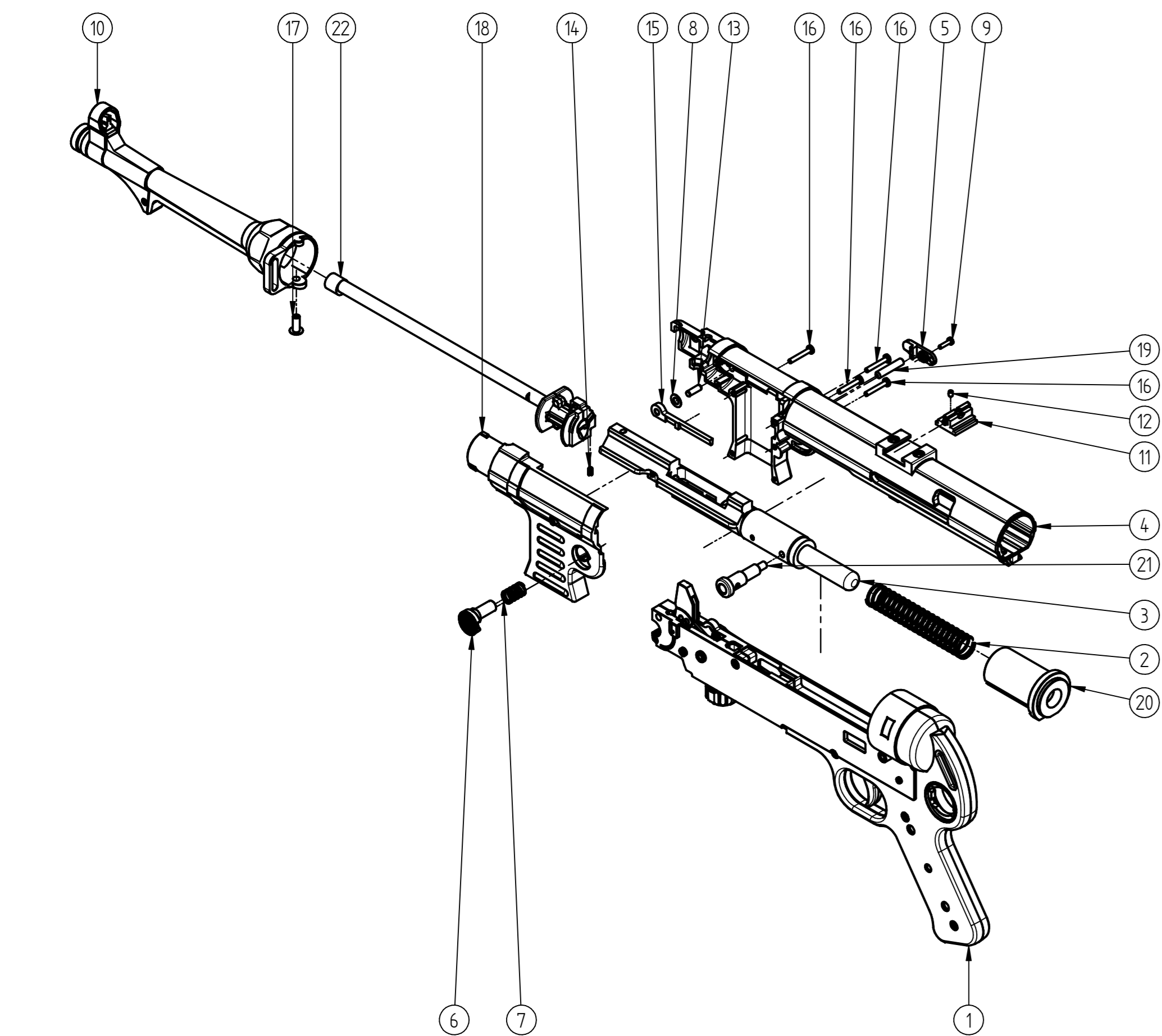
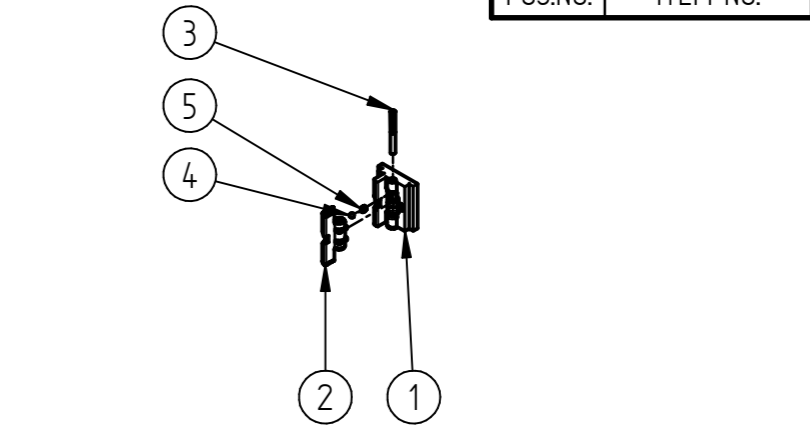
340.30.0004				
Pos.Nr.	Artikel Nr.	Bezeichnung DE	Bezeichnung EN	Menge
1	440.50.03.0	Korn	front sight	1
2	440.30.01.0	Kornhalter	Foresight Holder	1
3	440.30.02.0	Kornabdeckung	front sight cover	1
4	440.30.03.0	Mundungsmutter	muzzle nut	1
5	400.50.08.3	Kugel gelb	ball yellow	1
Pos.Nr.	Artikel Nr.	Bezeichnung DE	Bezeichnung EN	Menge
POS.NO.	ITEM NO.	DESCRIPTION DE	DESCRIPTION EN	QUANTITY



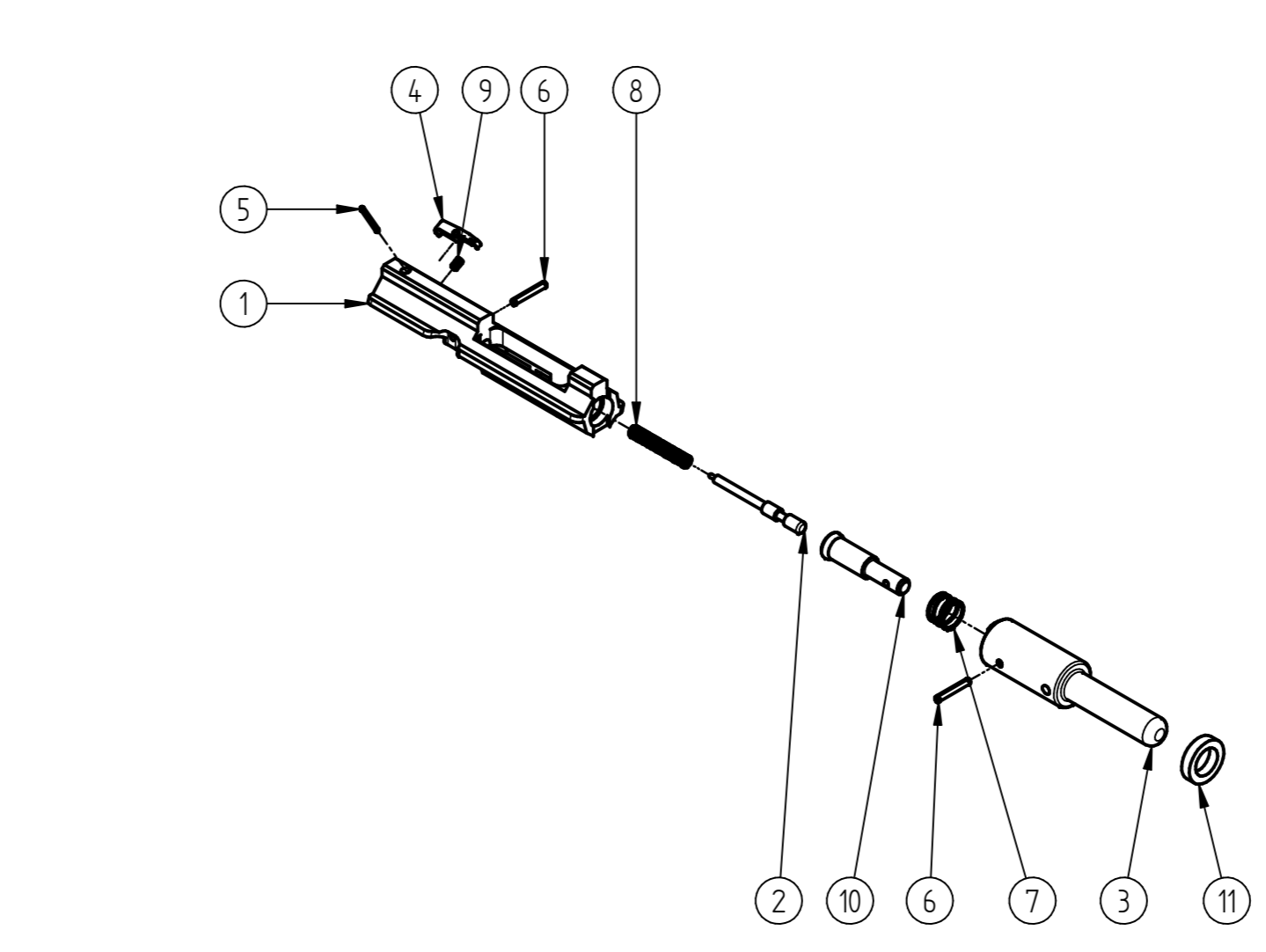
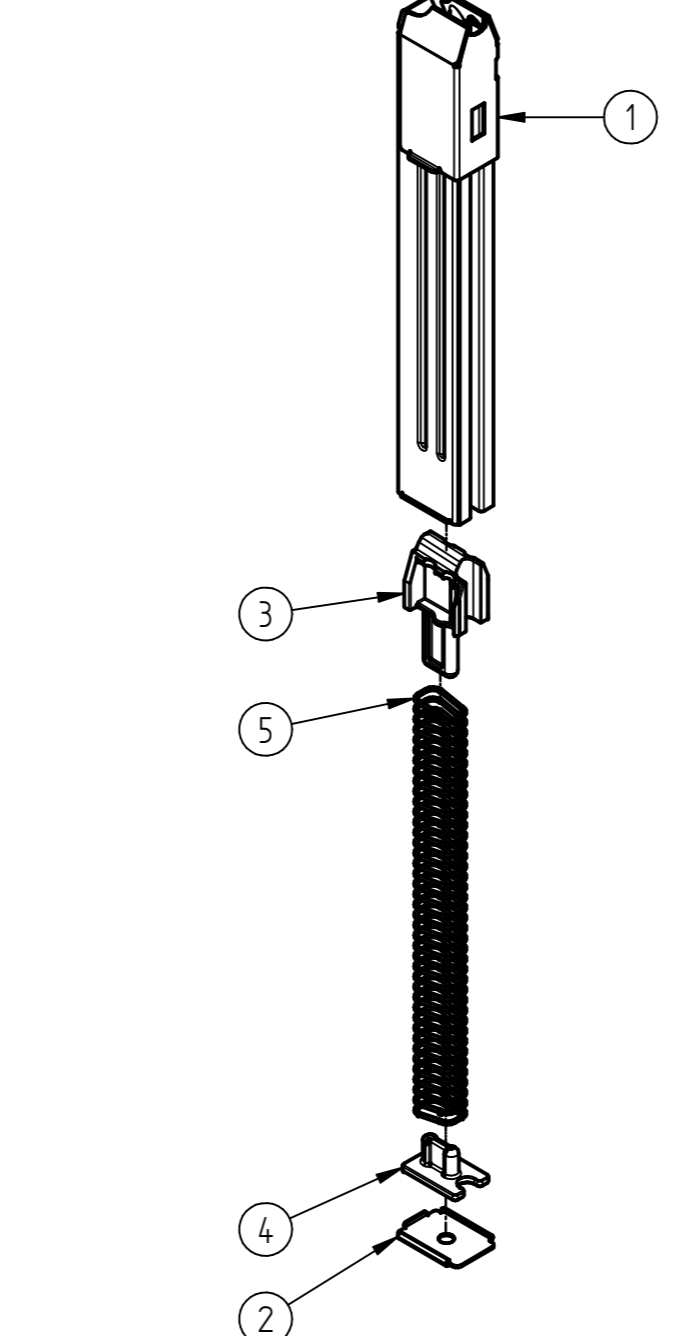
340.20.0001				
Pos.Nr.	Artikel Nr.	Bezeichnung DE	Bezeichnung EN	Menge
1	340.20.10.0	Abzugsgehäuse	trigger housing	1
2	440.20.11.1	Abzugsbügel	sear housing	1
3	402.20.55.3	Zylinderstift ISO 8734 - 2 m6 x10	pin ISO 8734 - 2 m6 x10	1
4	402.20.19.3	Zylinderstift DIN 7 - A 3x18	pin DIN 7 - A 3x18	1
5	400.20.40.3	Zylinderstift ISO 8734 - 2,5 m6 x10	pin ISO 8734 - 2,5 m6 x10	1
6	402.20.59.1	Feder	spring	1
7	402.20.37.0	Sicherungsgraste	safety catch	1
8	402.20.51.1	Feder	spring	1
9	402.20.14.1	Unterbrecher	disconnecter	1
Pos.Nr.	Artikel Nr.	Bezeichnung DE	Bezeichnung EN	Menge
POS.NO.	ITEM NO.	DESCRIPTION DE	DESCRIPTION EN	QUANTITY



440.50.0006				
Pos.Nr.	Artikel Nr.	Bezeichnung DE	Bezeichnung EN	Menge
1	440.50.06.0	Kimme	rear sight	1
2	440.50.07.0	Kimme Klappbar	foldable rear sight	1
3	440.50.08.3	Passkerbstift DIN 1472 - 2x20	grooved pin DIN 1472 - 2x20	1
4	400.40.15.3	Kugel DIN 5401 - Ø2	ball DIN 5401 - Ø2	1
5	400.40.14.1	Feder	spring	1
Pos.Nr.	Artikel Nr.	Bezeichnung DE	Bezeichnung EN	Menge
POS.NO.	ITEM NO.	DESCRIPTION DE	DESCRIPTION EN	QUANTITY



340.252				
Pos.Nr.	Artikel Nr.	Bezeichnung DE	Bezeichnung EN	Menge
1	340.20.0002	Griffstück	grip	1
2	340.40.15.1	Feder	spring	1
3	340.40.0007	Verschlussblock	breech block	1
4	340.20.010	Außengehäuse MP40 PAK	Receiver MP40 PAK	1
5	340.20.130	Magazinhalter	magazine catch	1
6	440.20.14.0	Magazin-Entriegelungsknopf	magazine release button	1
7	440.20.22.1	Feder	spring	1
8	444.20.36.0	Passscheibe DIN 988 - 5x10x0,5	adjusting washer DIN 988 - 5x10x0,5	1
9	407.40.03.3	Linienkopfschraube DIN 7985-7500 - M2,5x10	rounded head screw DIN 7985-7500 - M2,5x10	1
10	340.30.0005	Kornhalter	barrel cover	1
11	440.50.0006	Kimme	rear sight	1
12	402.40.15.0	Gewindestift ISO 4027 - M3x5	grub screw ISO 4027 - M3x5	1
13	340.20.22.3	Zylinderstift ISO 8734 - 4x12	pin ISO 8734 - 4x12	1
14	400.40.09.1	Feder	spring	1
15	340.20.15.0	Verschlussfanghebel	slide stop	1
16	340.20.18.3	Linienkopfschraube DIN 7985 - M5x20	rounded head screw DIN 7985 - M5x20	4
17	340.30.130	Büchse DIN 7337 - 5x12 - A	pop rivet DIN 7337 - 5x12 - A	1
18	340.20.0005.0	Abdeckung	cover	1
19	402.30.16.3	Gewindestift DIN 916 - M5x25 - V2R	grub screw DIN 916 - M5x25	1
20	340.40.05.0	Federanschlag	spring stud	1
21	340.40.03.0	Spannhebel	cocking lever	1
22	340.30.0002.0	Lauf	barrel	1
Pos.Nr.	Artikel Nr.	Bezeichnung DE	Bezeichnung EN	Menge
POS.NO.	ITEM NO.	DESCRIPTION DE	DESCRIPTION EN	QUANTITY



340.40.0001				
Pos.Nr.	Artikel Nr.	Bezeichnung DE	Bezeichnung EN	Menge
1	340.40.010	Verschlussblock	breechblock	1
2	340.40.021	Schlagbolzen	firing pin	1
3	340.40.070	Federaufnahme	spring rod guide	1
4	340.40.04.1	Auszieher	extractor	1
5	340.40.09.3	Spiralspannstift ISO 8748 - 2x20 schwere Ausführung	coiled spring pin ISO 8748 - 2x20 heavy design	1
6	340.40.10.3	Spiralspannstift ISO 8750 - 3x20	coiled spring pin ISO 8750 - 3x20	2
7	340.40.08.1	Feder	spring	1
8	340.40.12.1	Feder	spring	1
9	340.40.14.1	Feder	spring	1
10	340.40.110	Verschlussachse	breech bolt	1
11	340.40.13.1	Pufferscheibe	rubber disc	1
Pos.Nr.	Artikel Nr.	Bezeichnung DE	Bezeichnung EN	Menge
POS.NO.	ITEM NO.	DESCRIPTION DE	DESCRIPTION EN	QUANTITY

340.60.0001				
Pos.Nr.	Artikel Nr.	Bezeichnung DE	Bezeichnung EN	Menge
1	340.60.010	Magazinrohr	magazine body	1
2	340.60.05.0	Magazinschuh	magazine base	1
3	340.60.03.0	Zubringer	feeder	1
4	340.60.04.1	Federhalter	spring holder	1
5	340.60.02.1	Feder	spring	1
Pos.Nr.	Artikel Nr.	Bezeichnung DE	Bezeichnung EN	Menge
POS.NO.	ITEM NO.	DESCRIPTION DE	DESCRIPTION EN	QUANTITY