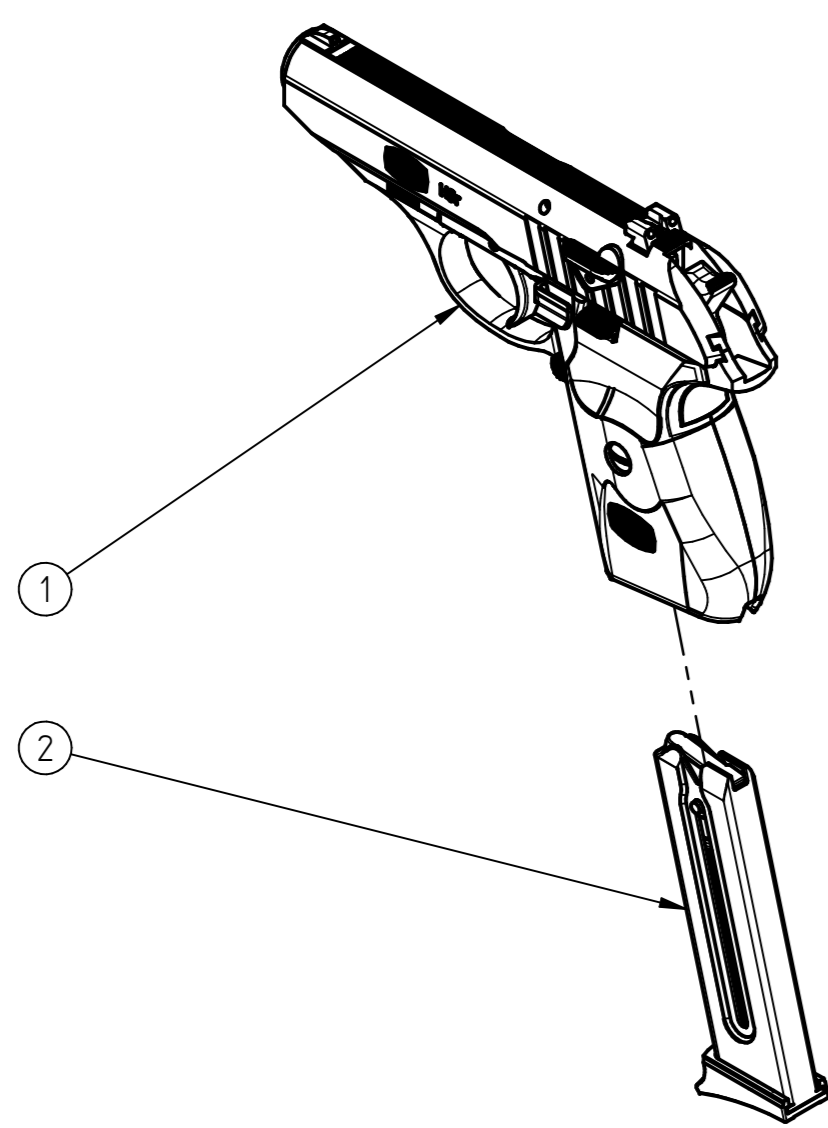


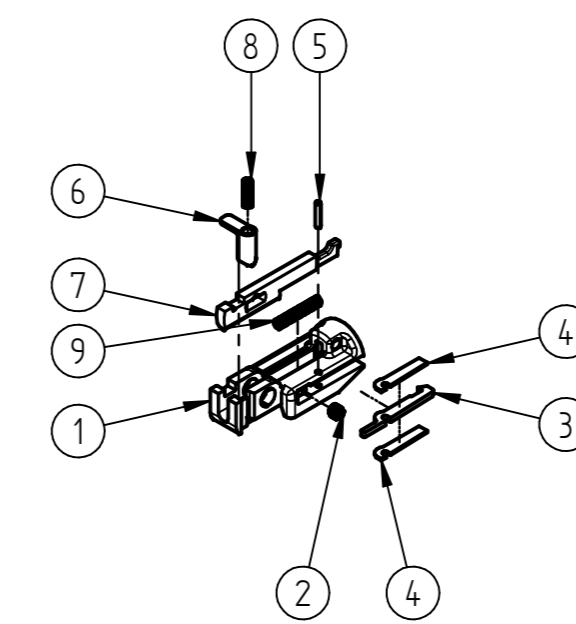
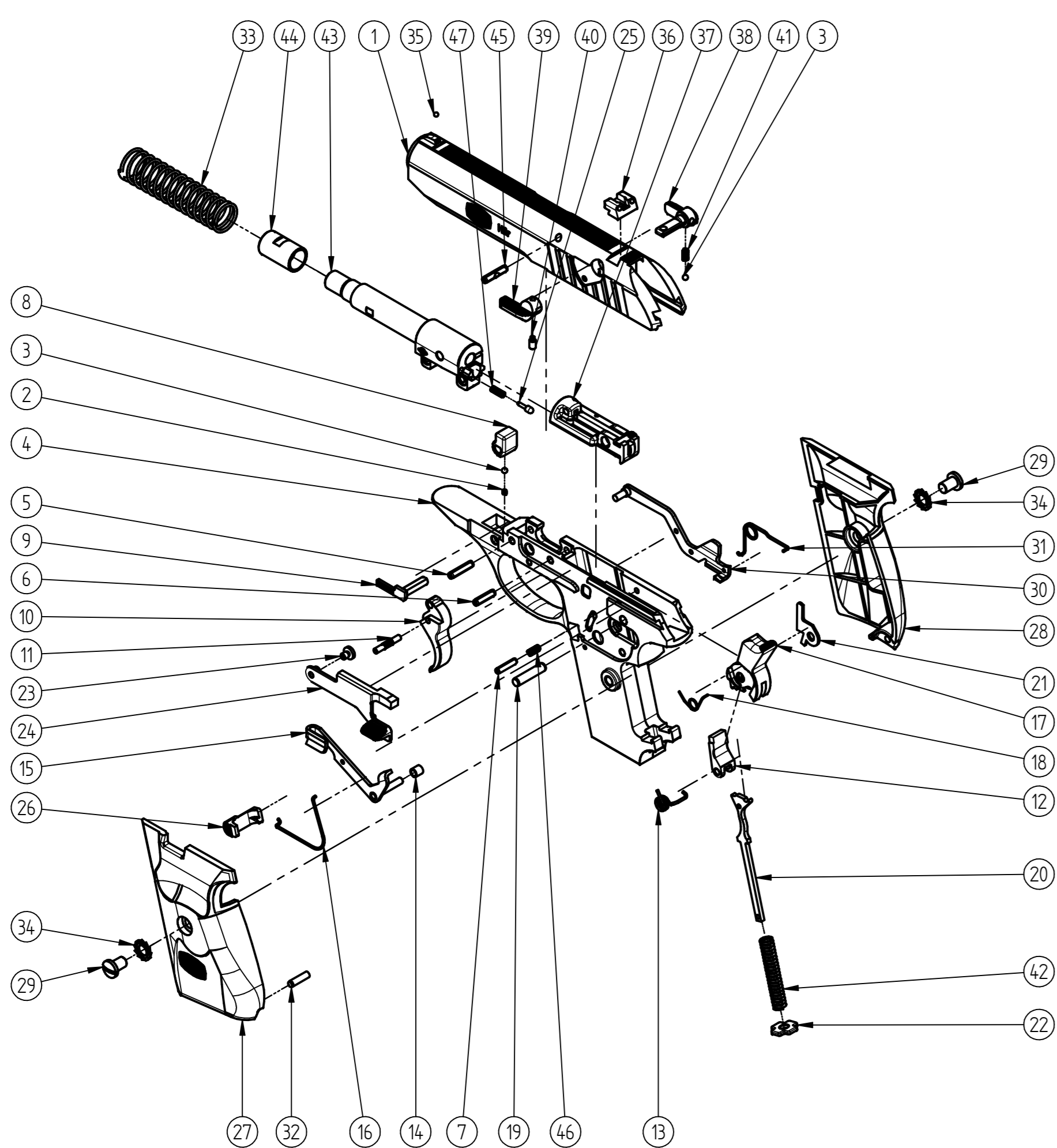
Hsr  
cal. 22 lr  
item number: 432.00.04

XXXXXXX - Baugruppe mit eigener Stückliste / assembly with separate parts list

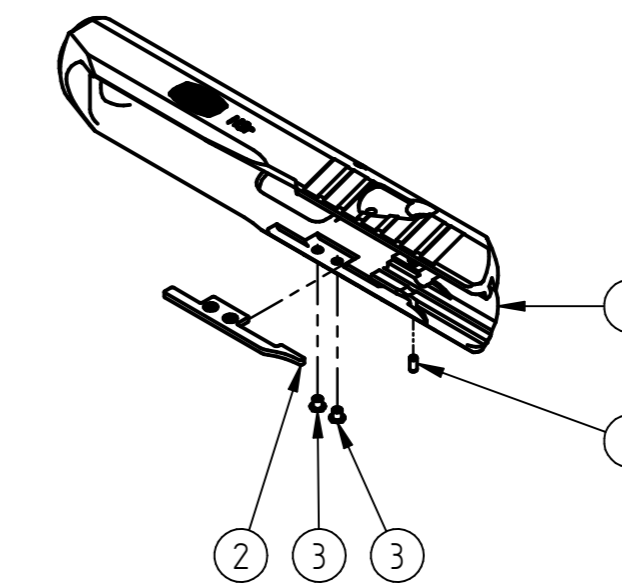


432.00.04					
1	432.90	Hsr	cal. 22 lr		1
2	432.60.0007	Magazin	magazine		1
Pos.Nr.	Artikel Nr.	Bezeichnung DE	Bezeichnung EN	Menge	
POS.NO.	ITEM NO.	DESCRIPTION DE	DESCRIPTION EN	QUANTITY	

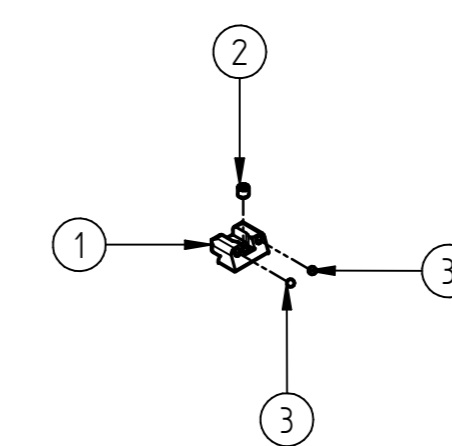
432.90					
1	432.40.00020	Schliffen	slide		1
2	400.40.14.1	Feder	spring		1
3	432.20.37.3	Kugel DIN 5401 - 25 G28 KL3	ball DIN 5401 - 25 G28 KL3		2
4	432.20.010	Griffstück	receiver		1
5	432.40.10.3	Spiralspannstift ISO 8748 - 3x14	coiled spring pin ISO 8748 - 3x14		1
6	444.40.14.3	Spiralspannstift ISO 8748 - 3x12 schwere Ausführung	coiled spring pin ISO 8748 - 3x12 heavy design		1
7	444.40.15.3	Spiralspannstift ISO 8748 - 2,5x12	coiled spring pin ISO 8748 - 2,5x12		1
8	432.20.031	Anschlagstück	buffer		1
9	432.20.04.0	Zerlegehebel	release lever		1
10	432.20.05.0	Abzug	trigger		1
11	432.20.42.1	Randelstift	knurled pin		1
12	432.20.09.0	Fangklinke	sear		1
13	432.20.10.1	Feder	spring		1
14	432.20.38.1	Führungsbuchse	bushing		1
15	432.20.00020	Entspannhebel	decocking lever		1
16	432.20.27.1	Feder	spring		1
17	432.20.13.0	Schlaghebel	hammer		1
18	432.20.15.1	Feder	spring		1
19	432.20.18.3	Zylinderstift ISO 8734 - 4m6 x18	pin ISO 8734 - 4m6 x18		1
20	432.20.19.0	Schlagstange	hammer strut		1
21	432.20.17.0	Auslösehebel	trigger lever		1
22	432.20.20.1	Schlagstangenaufnahme	hammer strut guide		1
23	432.20.40.1	Schraube M3	screw M3		1
24	432.20.25.0	Verschlussfanghebel	slide catch lever		1
25	432.20.24.1	Springkegel	spring-loaded cone		1
26	432.20.29.0	Magazinentriegelungshebel	magazine catch		1
27	432.20.31.1	Griffschale links	grip left		1
28	432.20.32.1	Griffschale rechts	grip right		1
29	432.20.33.1	Schraube M5	screw M5		2
30	432.20.00030	Abzugsstange	trigger rod		1
31	432.20.23.1	Feder	spring		1
32	432.20.30.3	Zylinderstift DIN 6325 - 3 m6 x12	cylinder pin DIN 6325 - 3 m6 x12		1
33	432.20.34.1	Feder	spring		1
34	432.20.43.3	Fächerscheibe DIN 6798 - A 5,3	washer DIN 6798 - A 5,3		2
35	400.50.08.3	Kugel gelb	ball yellow		1
36	432.50.0002	Kimme	rear sight		1
37	432.40.0007	Verschlussblock	breech block		1
38	432.40.06.0	Sicherungshebel rechts	safety lock right		1
39	432.40.07.0	Sicherungshebel links	safety lock left		1
40	432.40.09.3	Gewindestift DIN 915 - M3x6	grub screw DIN 915 - M3x6		1
41	30064200	Feder	spring		1
42	402.20.17.1	Druckfeder	spring		1
43	432.30.02.0	Laufblock	barrel block		1
44	432.30.03.1	Mundungskappe	muzzle cap		1
45	432.40.10.0	Spiralspannstift ISO 8748 - 3x14	coiled spring pin ISO 8748 - 3x14		1
46	41140.13.1	Feder	spring		1
47	400.20.51.1	Feder	spring		1
Pos.Nr.	Artikel Nr.	Bezeichnung DE	Bezeichnung EN	Menge	
POS.NO.	ITEM NO.	DESCRIPTION DE	DESCRIPTION EN	QUANTITY	



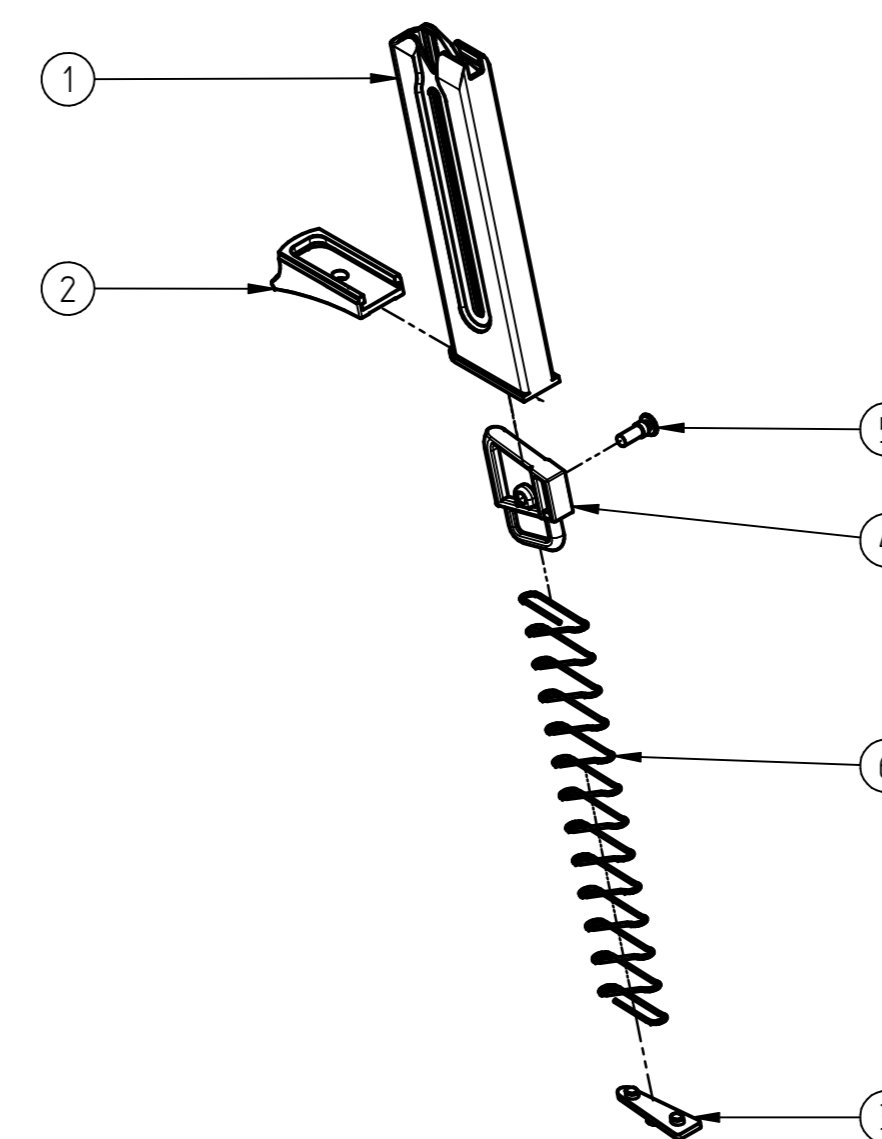
432.40.0001					
1	432.40.010	Verschlussblock	breech block		1
2	340.40.14.1	Feder	spring		1
3	400.40.06.0	Auszieher	extractor		1
4	400.40.230	Auszieher-Distanzblech	extractor distance plate		2
5	444.40.13.3	Spiralspannstift ISO 8748 - 15x8	coiled spring pin ISO 8748 - 15x8		1
6	432.40.04.1	Schlagbolzensicherung	firing pin safety		1
7	432.40.02.0	Schlagbolzen	firing pin		1
8	41140.13.1	Feder	spring		1
9	41120.09.1	Feder	spring		1
Pos.Nr.	Artikel Nr.	Bezeichnung DE	Bezeichnung EN	Menge	
POS.NO.	ITEM NO.	DESCRIPTION DE	DESCRIPTION EN	QUANTITY	



432.40.0002					
1	432.40.05.300	Schliffen	slide		1
2	432.40.12.1	Einleger	inset		1
3	432.40.11.1	Niet	rivet		2
4	432.40.14.3	Zylinderstift ISO 8734 - 2h8x4	cylinder pin ISO 8734 - 2h8x4		1
Pos.Nr.	Artikel Nr.	Bezeichnung DE	Bezeichnung EN	Menge	
POS.NO.	ITEM NO.	DESCRIPTION DE	DESCRIPTION EN	QUANTITY	



432.50.0002					
1	432.50.020	Kimme	rear sight		1
2	432.50.04.1	Gewindestift ISO 4026 - M3x3	grub screw ISO 4026 - M3x3		1
3	400.50.08.3	Kugel gelb	ball yellow		2
Pos.Nr.	Artikel Nr.	Bezeichnung DE	Bezeichnung EN	Menge	
POS.NO.	ITEM NO.	DESCRIPTION DE	DESCRIPTION EN	QUANTITY	



432.60.0001					
1	432.60.010	Magazinrohr	magazine tube		1
2	432.60.04.1	Magazinboden	magazine base		1
3	432.60.03.1	Bodenhalter	spring holder		1
4	432.60.02.1	Zubringer	feeder		1
5	432.60.06.1	Stift	pin		1
6	432.60.05.1	Feder	spring		1
Pos.Nr.	Artikel Nr.	Bezeichnung DE	Bezeichnung EN	Menge	
POS.NO.	ITEM NO.	DESCRIPTION DE	DESCRIPTION EN	QUANTITY	