

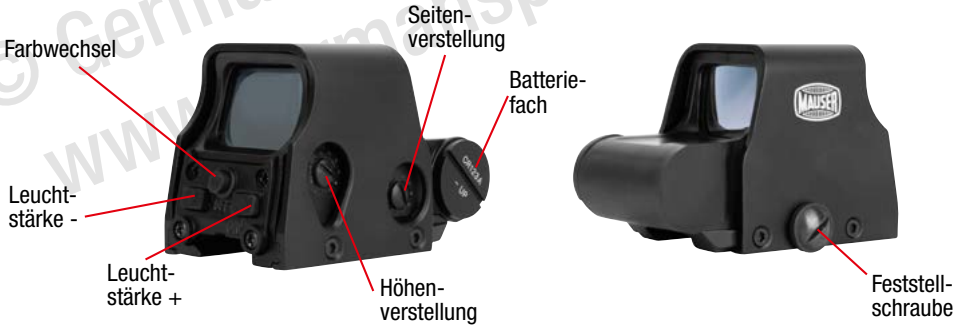
BEDIENUNGSANLEITUNG

Red/Green Dot



Bevor Sie Ihr Rotpunktvisier montieren: Lesen Sie die Bedienungsanleitung sorgfältig durch.

Vergewissern Sie sich, dass Ihre **Waffe nicht geladen** ist bevor Sie das Rotpunktvisier auf die Waffe montieren.

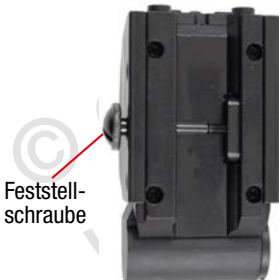


MONTAGE

WARNUNG! Versuchen Sie niemals, das Visier auf einer geladenen Schusswaffe zu montieren. Überprüfen Sie immer, dass die Schusswaffe entladen und frei von Munition ist. Lösen Sie die Befestigungsschraube mit einem geeigneten Schlitz-Schraubendreher und ziehen Sie diese heraus.

Setzen Sie das Rotpunktvisier auf die Picatinny-Schiene Ihrer Waffe und schieben Sie es an die gewünschte Position. Die Montage muss formschlüssig auf Ihrer Schiene aufliegen. Sobald diese fest aufsitzt, stecken Sie die Schraube wieder in Position und ziehen diese fest.

Aufgrund des unbegrenzten Augenabstands des Visiers sollten Sie beim Schießen einen Abstand von mindestens 7,5 cm zwischen dem Red Dot und Ihrem Auge einhalten.



EINSETZEN DER BATTERIE

Die Batterie kann gewechselt werden, ohne das Rotpunktvisier von der Montageschiene zu lösen.

Das Visier wird von einer 3V-Lithium-Batterie, Typ CR123A, gespeist (im Lieferumfang enthalten). Sollte das Absehen schwächer werden oder nicht mehr leuchten, muss die Batterie ausgetauscht werden.

Zum Einsetzen der Batterie schrauben Sie den seitlichen Batteriefachdeckel ab und legen Sie eine passende Batterie mit der positiven Seite nach rechts ein. Schrauben Sie nun den Deckel wieder auf.



EIN- UND AUSSCHALTEN

Zum Einschalten drücken Sie die rechte Taste mit dem Pfeil nach oben. Zum Ausschalten drücken Sie die beiden Einstellknöpfe für die Helligkeit gleichzeitig.

EINSTELLEN DES ROTPUNKTES

Vorsicht: Da bei der Einstellung des Rotpunktvisiers mit scharfer Munition geschossen wird, sollte dies auf einem genehmigten Schießstand oder in einem ebenso sicheren Bereich erfolgen. Achten Sie darauf, dass Sie beim Schießen Augen- und Gehörschutz tragen.

Aktivieren Sie das Visier und stellen Sie die gewünschte Helligkeit ein. Mit dem rechten Knopf erhöhen Sie die Helligkeit des Rotpunktes, mit dem linken Knopf vermindern Sie diese. Mit dem mittleren Knopf wechseln Sie die Farbe des Absehens (Rot/Grün).



Das Rotpunktvisier muss auf Ihrer Waffe eingeschossen werden. Die Mechanik zur Höhen- und Seiteneinstellung der Visierung befindet sich auf der rechten Seite des Rotpunktvisiers. Nutzen Sie einen geeigneten Schraubendreher und drehen Sie die Einstellschraube nach links oder rechts, je nach gewünschter Veränderung der Trefferlage.

Drehen Sie den Höheneinstellungsknopf im Uhrzeigersinn, wird die Treffpunktage nach unten verschoben, drehen Sie den Knopf gegen den Uhrzeigersinn, wird der Rotpunkt nach oben verschoben. Ähnlich ist es bei der Seitenverstellbarkeit: Drehen Sie im Uhrzeigersinn, wird der Rotpunkt nach rechts verschoben, drehen Sie gegen den Uhrzeigersinn, wird dieser nach links verschoben.

Hinweis: Falls Sie das Gefühl haben, die Einstellschraube kann nicht weiter gedreht werden, ist dies ein Hinweis, dass Sie das Einstellungslimit erreicht haben. Das Visier könnte durch Überdrehung beschädigt werden.

Sehen Sie entlang des Laufs und zielen Sie auf ein Ziel. Visieren Sie durch Ihr Rotpunktvisier und verwenden Sie die Höhen- und Seitenverstellung, um den leuchtenden Punkt auf das Ziel auszurichten. Machen Sie einige Probeschüsse. Im Anschluss stellen Sie die Höhen- und Seitenverstellung entsprechend ein, um den Treffpunkt in die Mitte des Ziels zu verlagern. Es wird notwendig sein, diesen Vorgang zu wiederholen.

Vorsicht: Direkte Sonneneinstrahlung kann zu dauerhaften Augenschäden führen. Sehen Sie mit diesem Produkt nicht in die Sonne!

Hinweis: Denken Sie immer daran das Rotpunktvisier auszuschalten wenn Sie die Verwendung beenden. Tragen Sie immer eine Ersatzbatterie bei sich.

PFLEGE IHRES ROTPUNKTVISIERS

Wenn das Rotpunktvisier nicht in Gebrauch ist, sollte es an einem sauberen, trockenen und belüfteten Ort, fern von korrosivem Material aufbewahrt werden. Die Linsenoberfläche kann mit einem Linsentuch gereinigt werden. Versuchen Sie niemals, das Rotpunktvisier auseinander zu nehmen oder das Innere des Rotpunktvisiers zu reinigen. Hierdurch erlischt jeglicher Gewährleistungsanspruch. Schicken Sie Ihr Rotpunktvisier an eine qualifizierter Servicehändler, falls es jemals repariert werden muss.



Hinweise zur Entsorgung von Zieleinrichtungen mit Elektronikanteil

Zieleinrichtungen die über ein beleuchtetes Absehen verfügen und somit einen konstruktionsbedingten Elektronikanteil aufweisen, dürfen, wenn sie verbraucht sind, nicht mit gewöhnlichem Haushaltsabfall vermischt werden. Bringen Sie zu ordnungsgemäßen Behandlung, Rückgewinnung und Recycling diese Produkte zu den entsprechenden Sammelstellen, wo sie ohne Gebühren entgegengenommen werden. Die ordnungsgemäße Entsorgung dieses Produktes bei den entsprechenden Sammelstellen dient dem Umweltschutz und verhindert mögliche schädliche Auswirkungen auf Mensch und Umgebung, die aus einer unsachgemäßen Handhabung von Abfall entstehen können.



Hinweise zur Entsorgung von Batterien in Zieleinrichtungen

Batterien gehören nicht in den Hausmüll. Bitte entsorgen Sie verbrauchte Batterien über das dafür vorgesehene Rücknahme- und Recyclingsystem. Der Verbraucher ist gesetzlich verpflichtet entladene und nicht mehr verwendungsfähige Batterien abzugeben. Die Rücknahme erfolgt an ausgewiesenen Sammelstellen.

G-S-G
PREMIUM BRANDS

German Sport Guns GmbH
Auf den Geeren 23 | 59469 Eser
Tel.: 0 2938 978 39-0
info@germansportguns.de